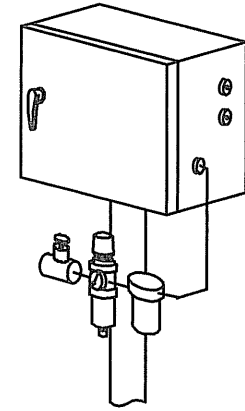
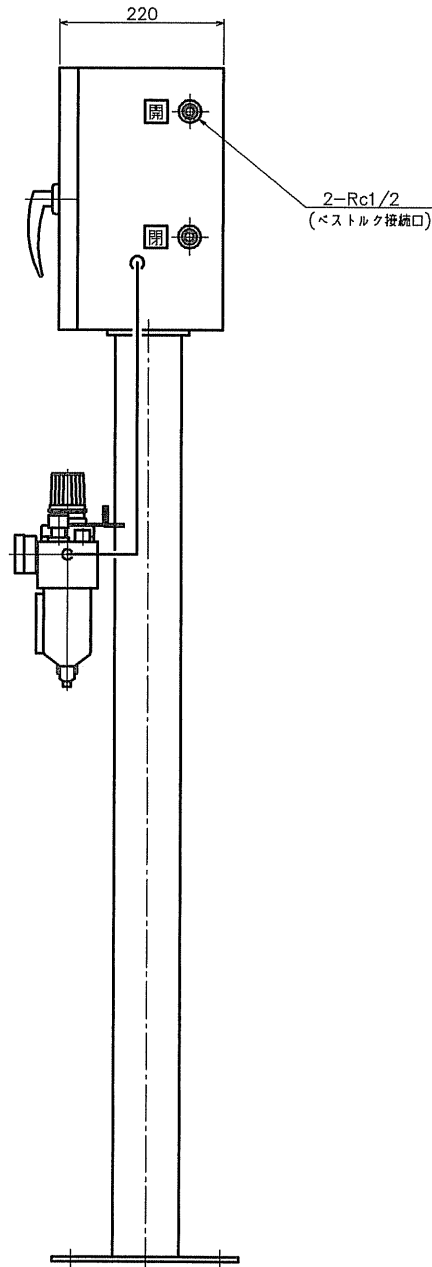
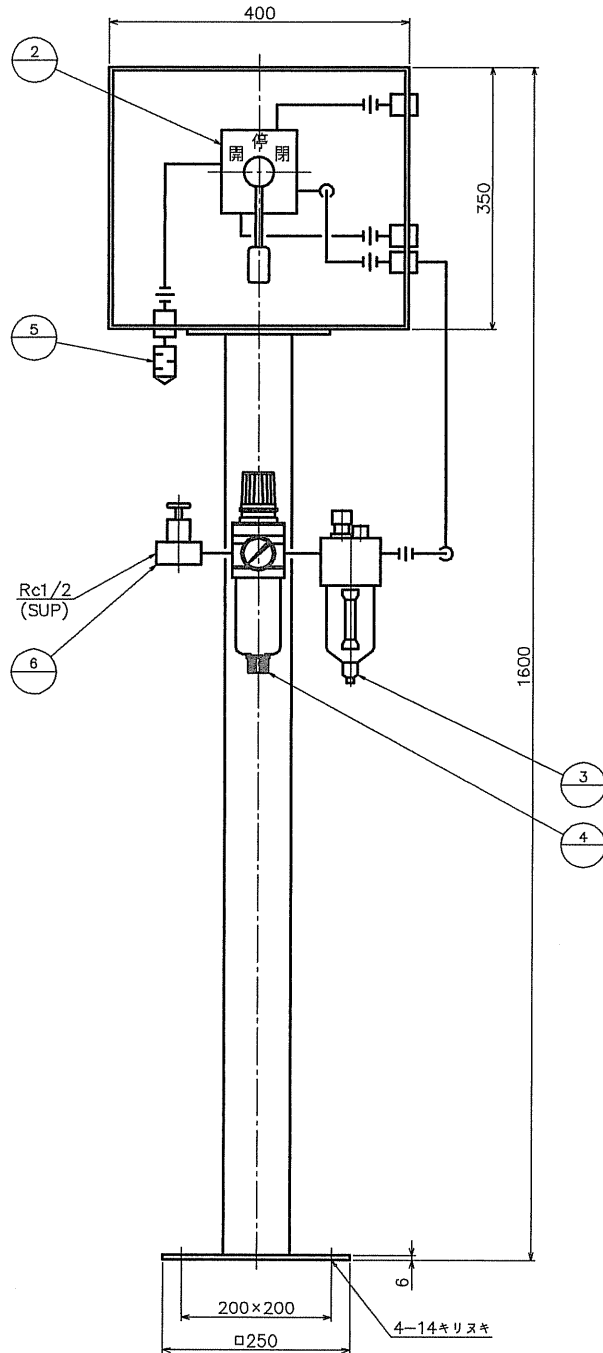


図面来源	
記号	品名



1 組立

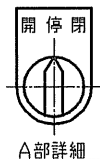
1	ネジ込み玉形弁	1/2B	6		購入品	JIS10K
1	サイレンサー		5	(SMC)	購入品	2506-004
1	フィルターレギュレーター		4	(SMC)	購入品	AW40-04B-2-X2135
1	オイルア		3	(TACO)	購入品	L74M-4BP-QDN
1	手動弁		2	(KURODA)	購入品	MRE-3402
0	組立図		1			
数	部 品 名	記号	メーカー	材 料	備 考	
	<b>KOKO</b> 鋼板工業 株式会社		承認	照 査	担 当	作 成
機 名	操 作 函	外 番	尺 度	1:5	部 番	
図 名	組 立 図	図 番	CK10313			



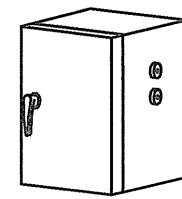
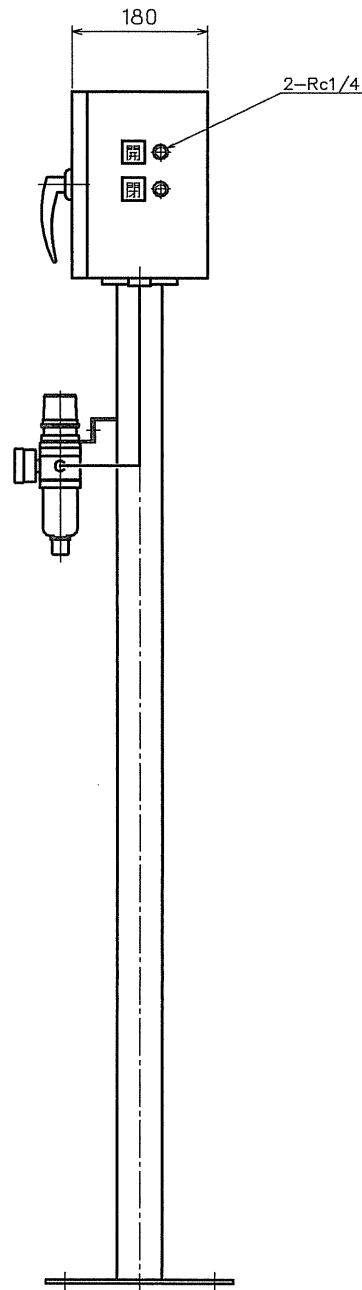
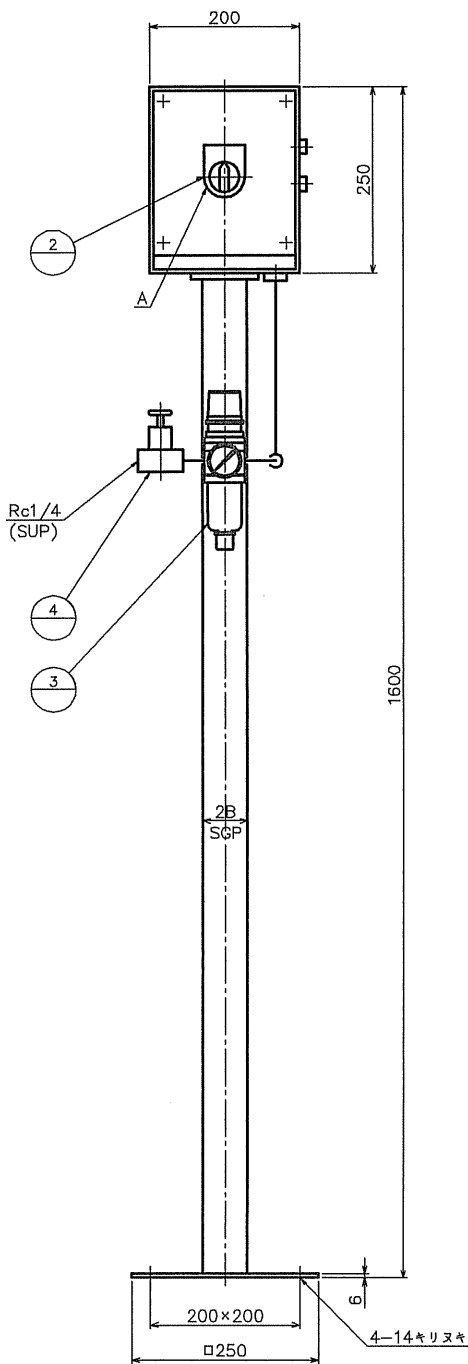
CK10310

図番

図面来源	
図号	図番



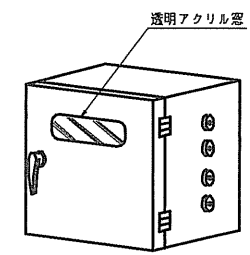
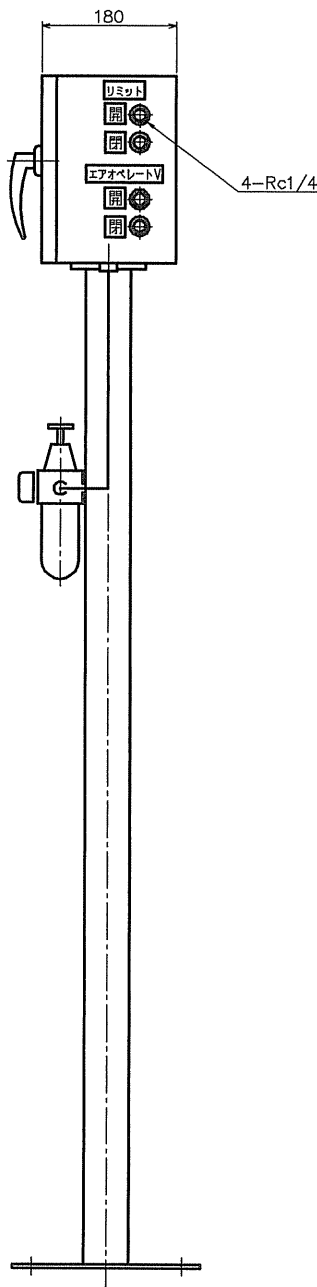
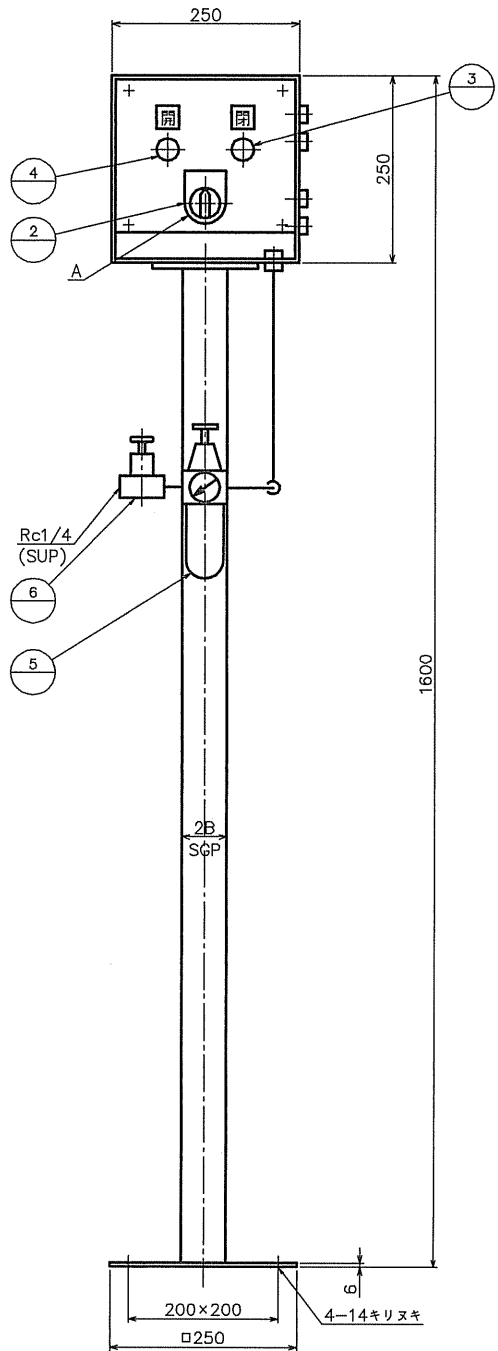
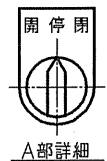
A部詳細



1 組立

1	ネジ込み玉形弁	1/4B	4		購入品	JIS10K			
1	フィルターレギュレーター	3	(SMC)	購入品	AW20-02BG-2				
1	セレクトバルブ	2	(SMC)	購入品	VM151-01-35B				
0	組立図	1							
数	部 品 名	部 号	メーカ	材 料	備 考				
	KOKO 鋼板工業 株式会社			承認	照査	担当	作成		
図名	操作図			外番		尺 度	1:5	部 番	
図名	組立図			図番		CK10310			

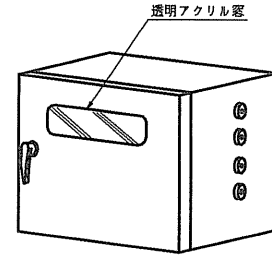
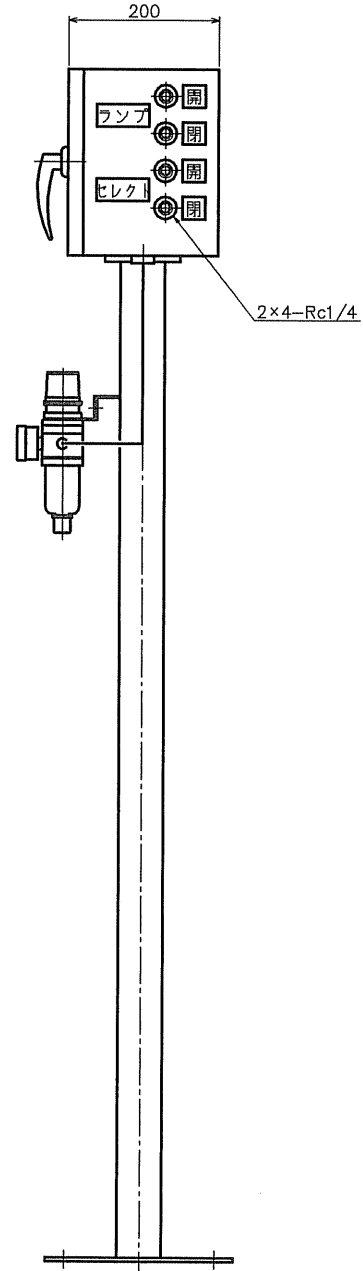
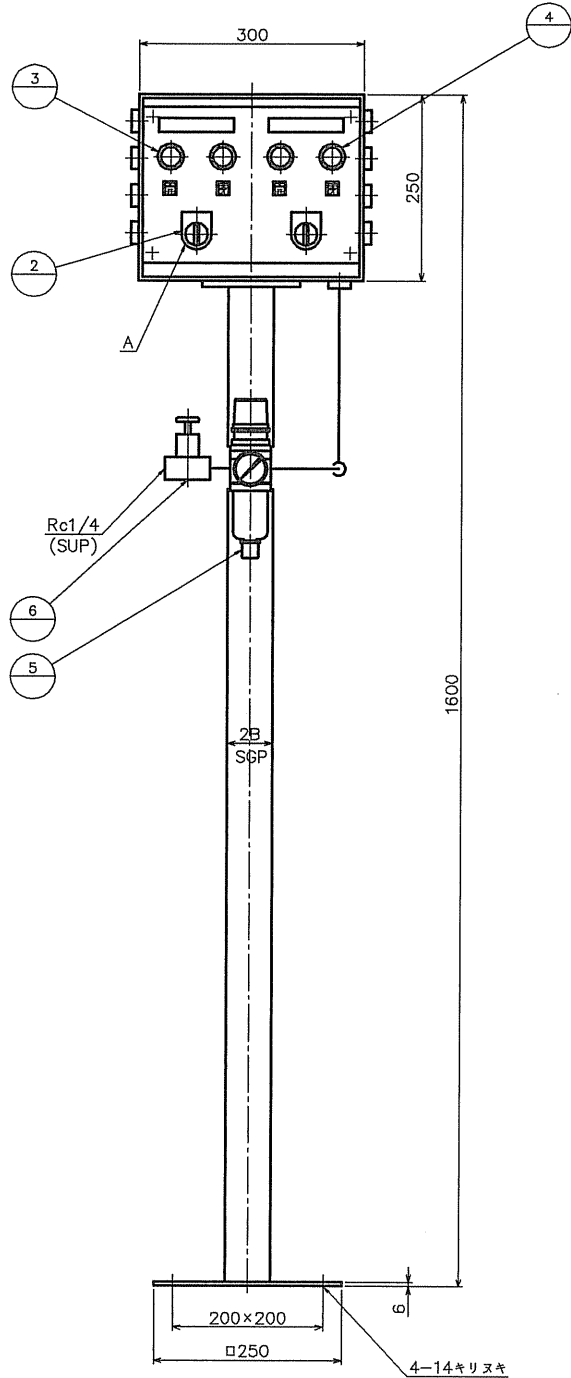
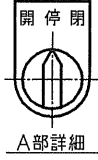
図面来歴	
記号	図章



1 組立

1	ネジ込み玉形弁	1/4B	6		購入品	JIS10K	
1	フィルターレギュレーター		5	(SMC)	購入品	AW20-02BG-2	
1	エアランパ		4	(KOGANEI)	購入品	KIL-R-3W	
1	エアランパ		3	(KOGANEI)	購入品	KIL-G-3W	
1	セレクトバルブ		2	(SMC)	購入品	VM151-01-35B	
0	組立図		1				
数	部 品 名	部 号	メーカ	材 料	備 考		
	<b>KOKO</b> 鋼板工業 株式会社		承認	照査	担当	作成	
機 名 図 名	操 作 図 組 立 図		外 番 図 番		尺 度	1:5 部 番	
						CK10082	

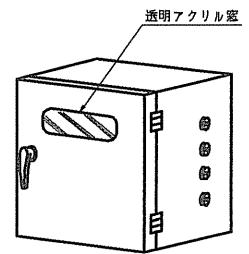
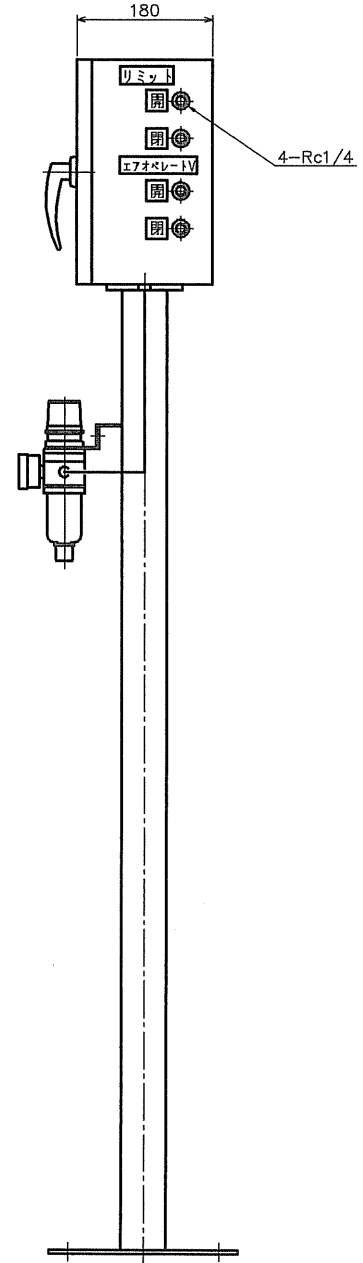
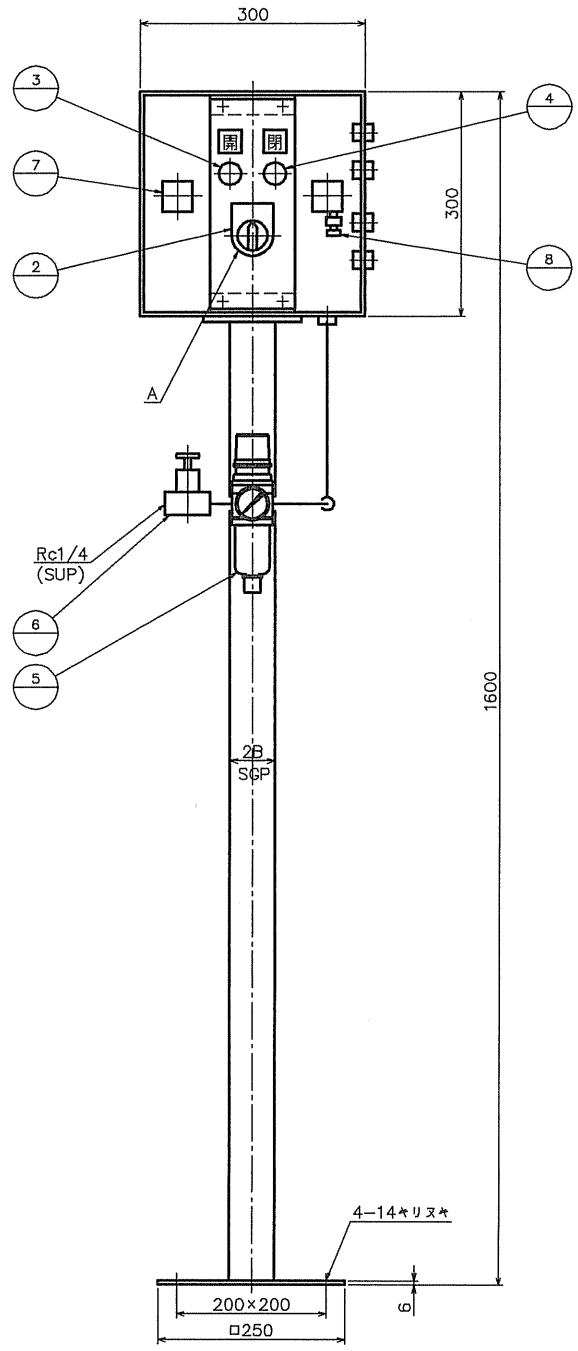
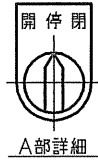
図面来源	
記号	品名
	記事



1 組立

1	ネジ込み玉形弁	1/4B	6		購入品	JIS10K	
1	フィルターレギュレーター		5	(SMC)	購入品	AW20-02BG-2	
2	エアファン		4	(KOGANEI)	購入品	KIL-G-3W	
2	エアファン		3	(KOGANEI)	購入品	KIL-R-3W	
2	セレクトバルブ		2	(SMC)	購入品	VM151-01-35B	
0	組立図		1				
数	部 品 名	型番	メーカー	材 料	備 考		
				承認	照査	担当	作成
機名	操作図			外番	尺	1:5	部
図名	組立図			図番	CK10039		

図面来源			
図号	品名	図名	備考

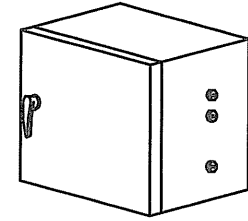
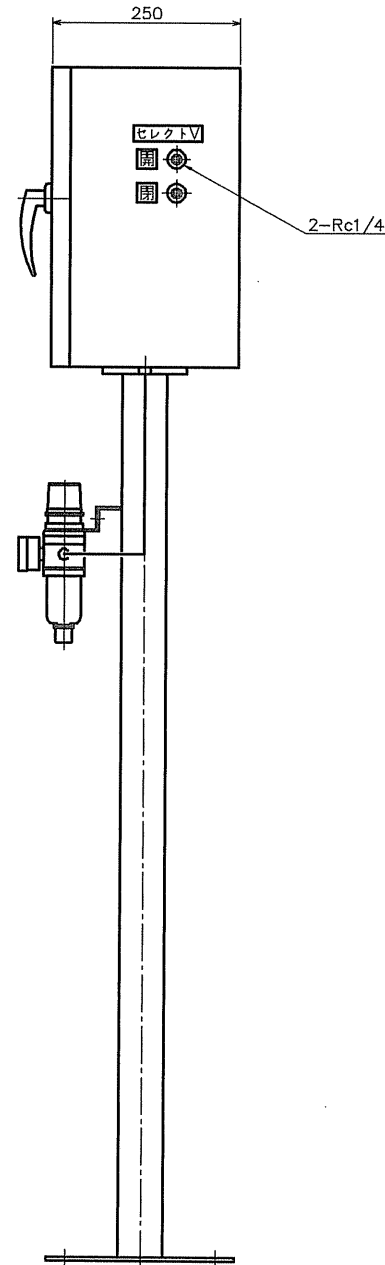
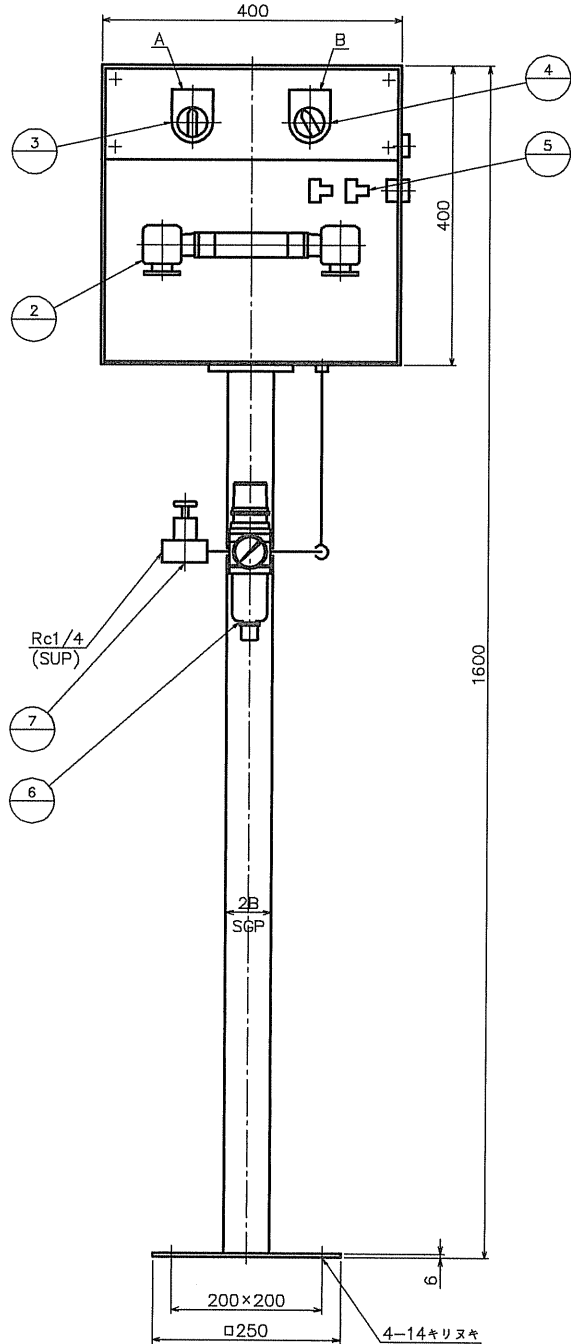
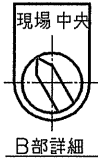
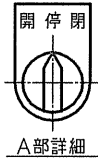


1 組立

1	排気絞り弁	8	(SMC)	購入品	ASN2-01
2	エアオペレートバルブ	7	(SMC)	購入品	VTA-301-01
1	ネジ及び玉形弁	6		購入品	JIS10K
1	フィルターレギュレーター	5	(SMC)	購入品	AW20-02BG-2
1	エアラジップ	4	(KOGANEI)	購入品	KIL-G-3W
1	エアラジップ	3	(KOGANEI)	購入品	KIL-R-3W
1	セレクトバルブ	2	(SMC)	購入品	VM151-01-35B
0	組立図	1			
数量	部品名	部号	メーカー	材料	備考
	<b>KOKO</b> 鋼板工業 株式会社	承認	照査	担当	作成
機名	操作 函	外番	尺	1:5	部
図名	組立 図	図番			番
機名					CK10113

CK9935 操図

図面	名称	図章



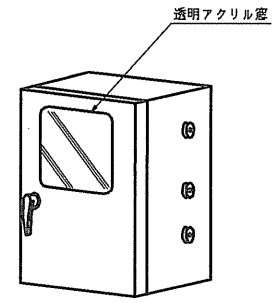
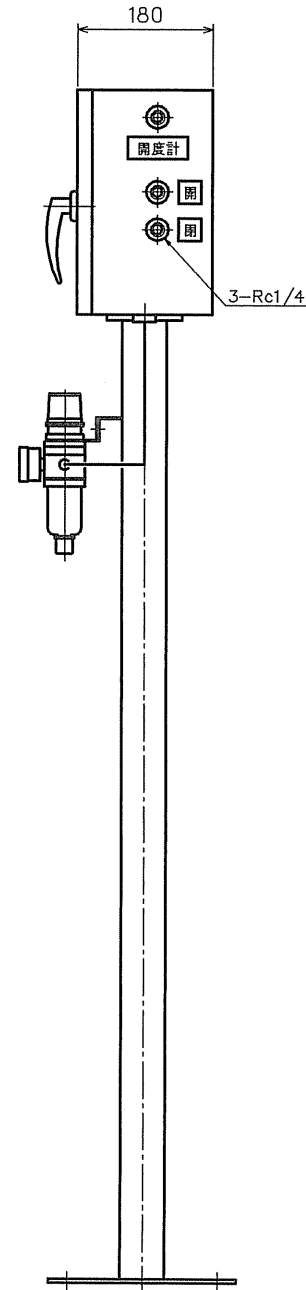
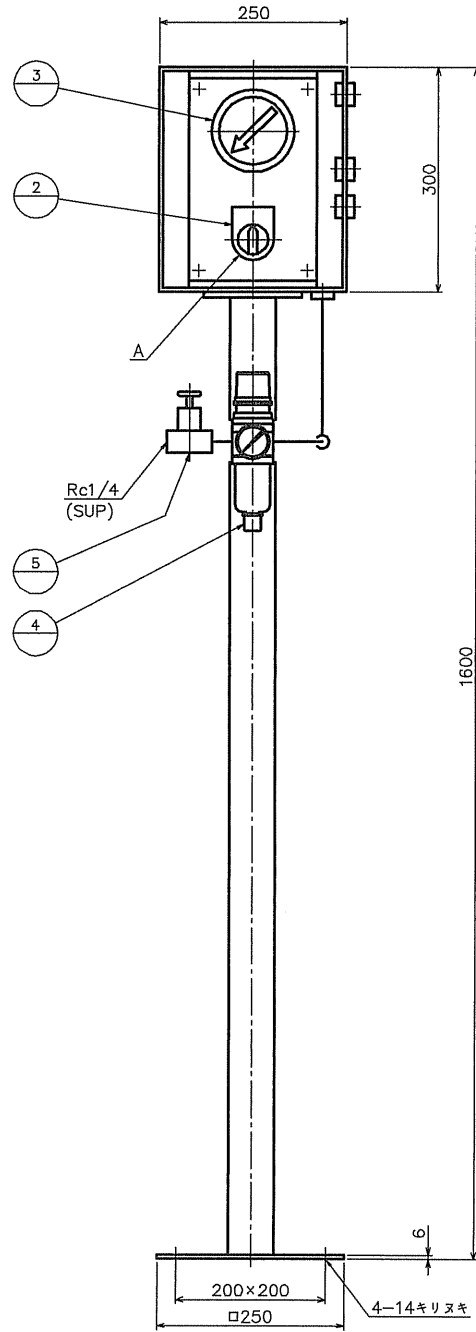
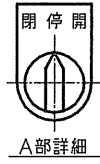
① 組立

1	ネジ込み玉形弁	1/4B	7		購入品	JIS10K			
1	フィルタレギュレーター		6	(SMC)	購入品	AW20-02BG-2			
2	シャトルバルブ		5	(SMC)	購入品	VR1220-02			
1	セレクトバルブ		4	(SMC)	購入品	VZM550-01-34B			
1	セレクトバルブ		3	(SMC)	購入品	VM151-01-35B			
1	防燃電磁弁		2	(CKD)	購入品	4F340E-08-TP			
0	組立図		1						
数	部 品 名	部 番	メーカ	材 料	備 考				
	KOKO 鋼板工業 株式会社			承認	照査	担当	作成		
機名	操 作 図			外番	尺 度	1:5	部 番		
図名	組 立 図			番	CK9935				





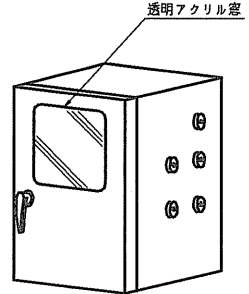
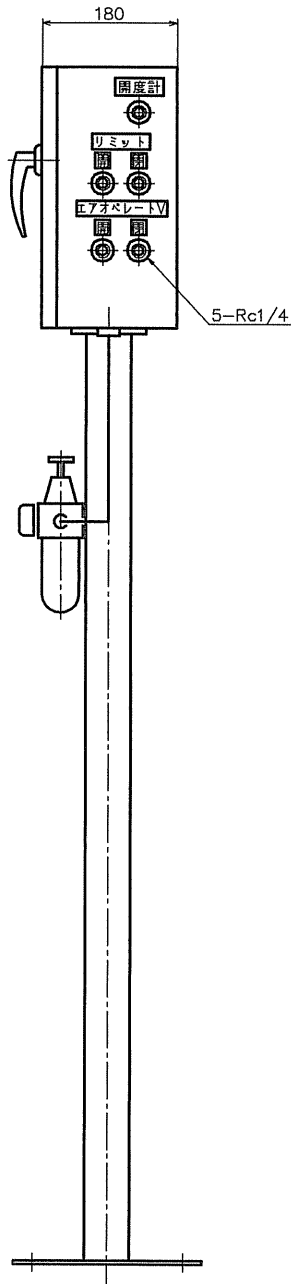
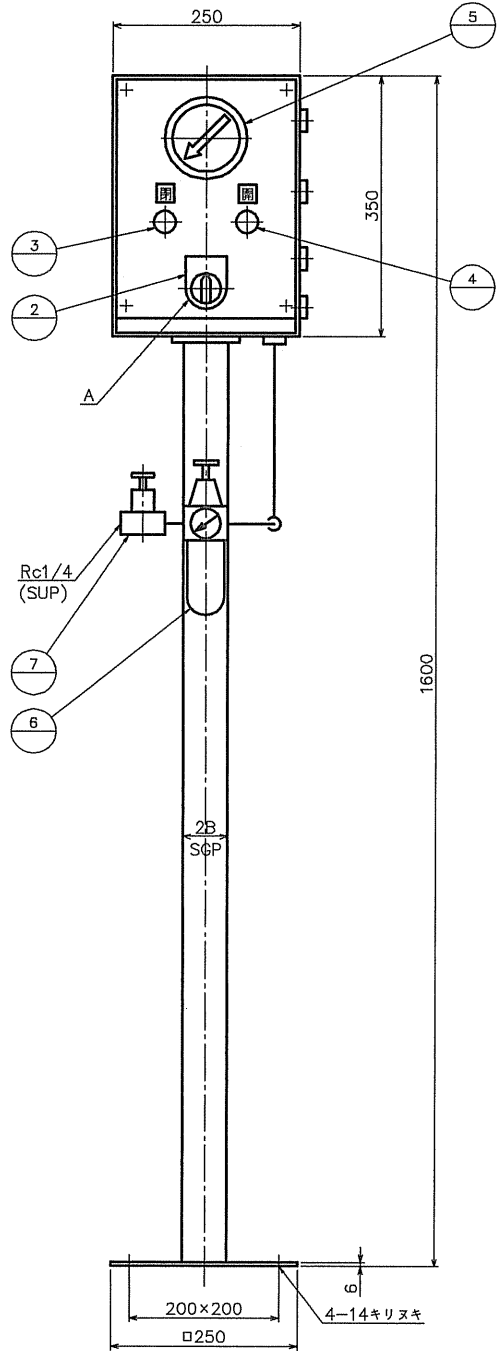
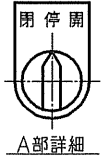
図面来歴	
記号	目録
	記号



① 組立

1	ネジ込玉形弁	1/4B	5		購入品	JIS10K
1	フィルターレギュレーター		4	(SMC)	購入品	AW20-02BG-2
1	エア-調圧計		3	(NAGANO)	購入品	GR1B-151
1	セレクトバルブ		2	(SMC)	購入品	VM151-01-35B
0	組立図		1			
数	部 品 名	部 番	メ-カ-	材 料	備 考	
	<b>KOKO</b> 鋼板工業 株式会社		承認	照査	担当	作成
機名	操作図		外番		尺	1:5
図号	組立図		図番		図番	CK10102

図面来源	
記号	品名
	記号



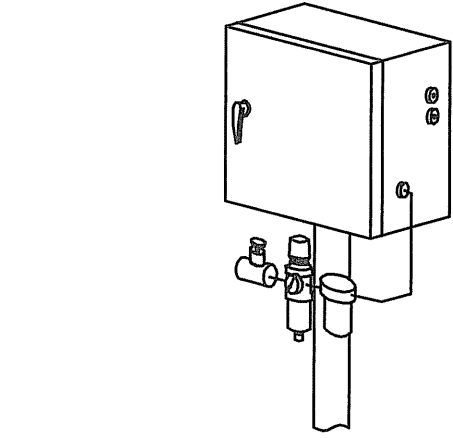
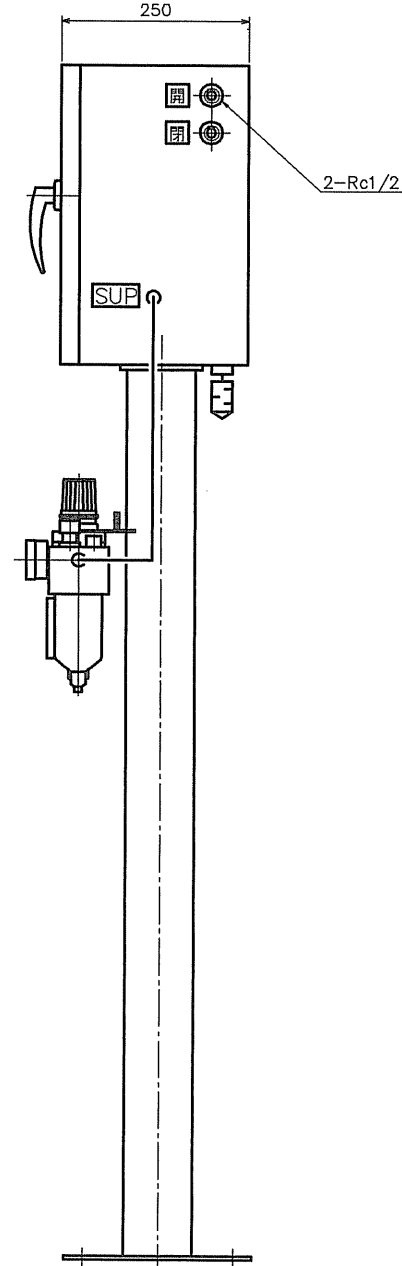
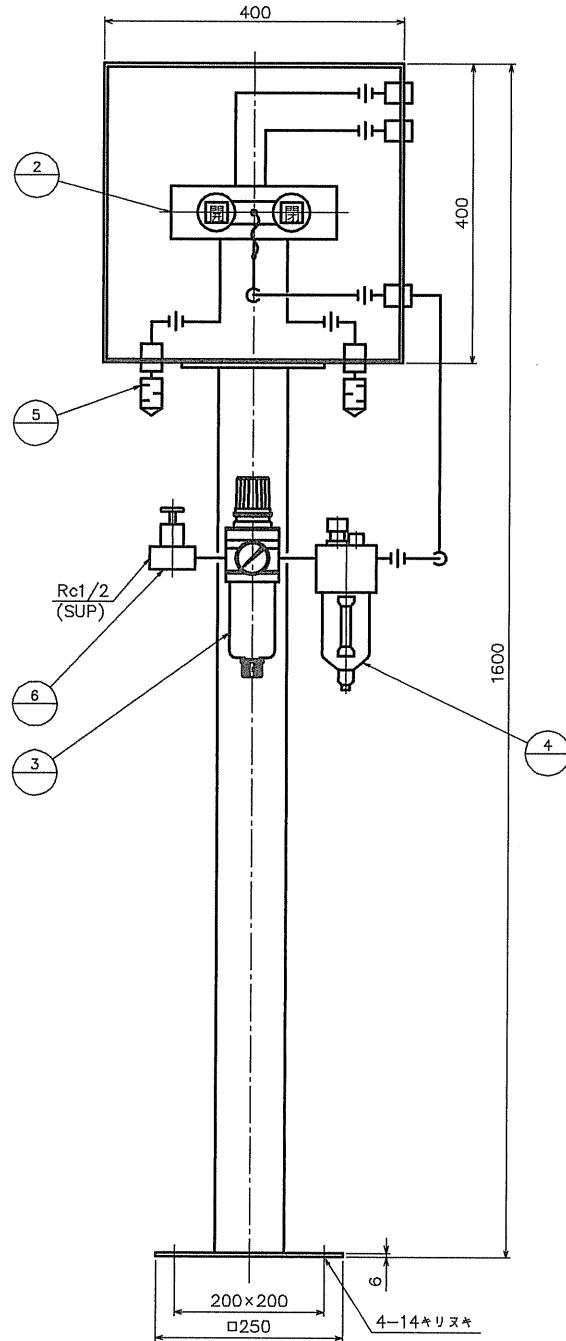
1 組立

1	ネジ込み玉形弁	1/4B	7	購入品	JIS10K
1	フィルターレギュレーター		6	(SMC) 購入品	AW20-02BG-2
1	エア-開度計		5	(NAGANO) 購入品	GR1B-151
1	エア-ラップ		4	(KOGANEI) 購入品	KIL-R-3W
1	エア-ラップ		3	(KOGANEI) 購入品	KIL-G-3W
1	セレクトバルブ		2	(SMC) 購入品	VM151-01-35B
0	組立図		1		
数	部 品 名	部 理	メ-カ-	材 料	備 考
	<b>KOKO</b> 鋼板工業 株式会社		承認	照 査	担 当 作 成
図名	操 作 図		外 番	尺 寸	番 号
図号	組 立 図			1:5	CK9774

0096XC

図準

図面来歴	
記号	品名
	記号
	品名

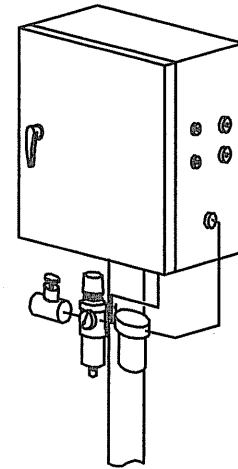
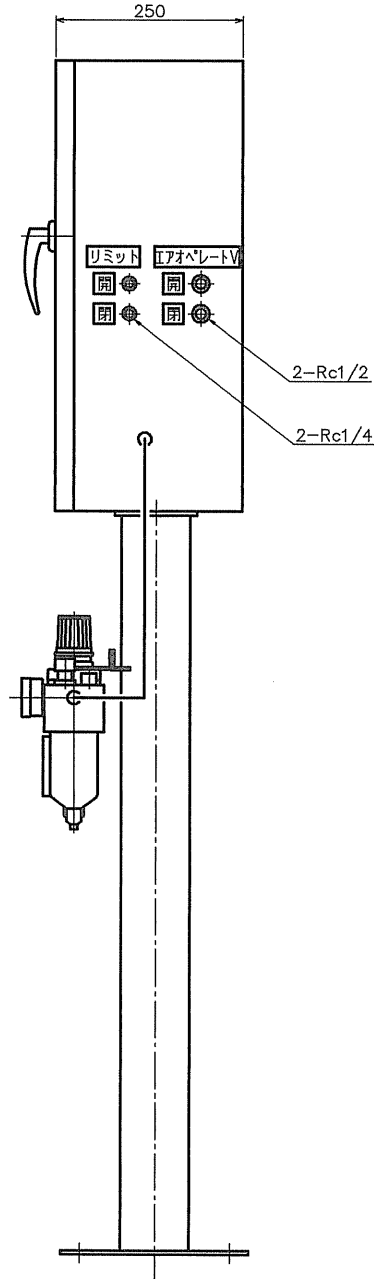
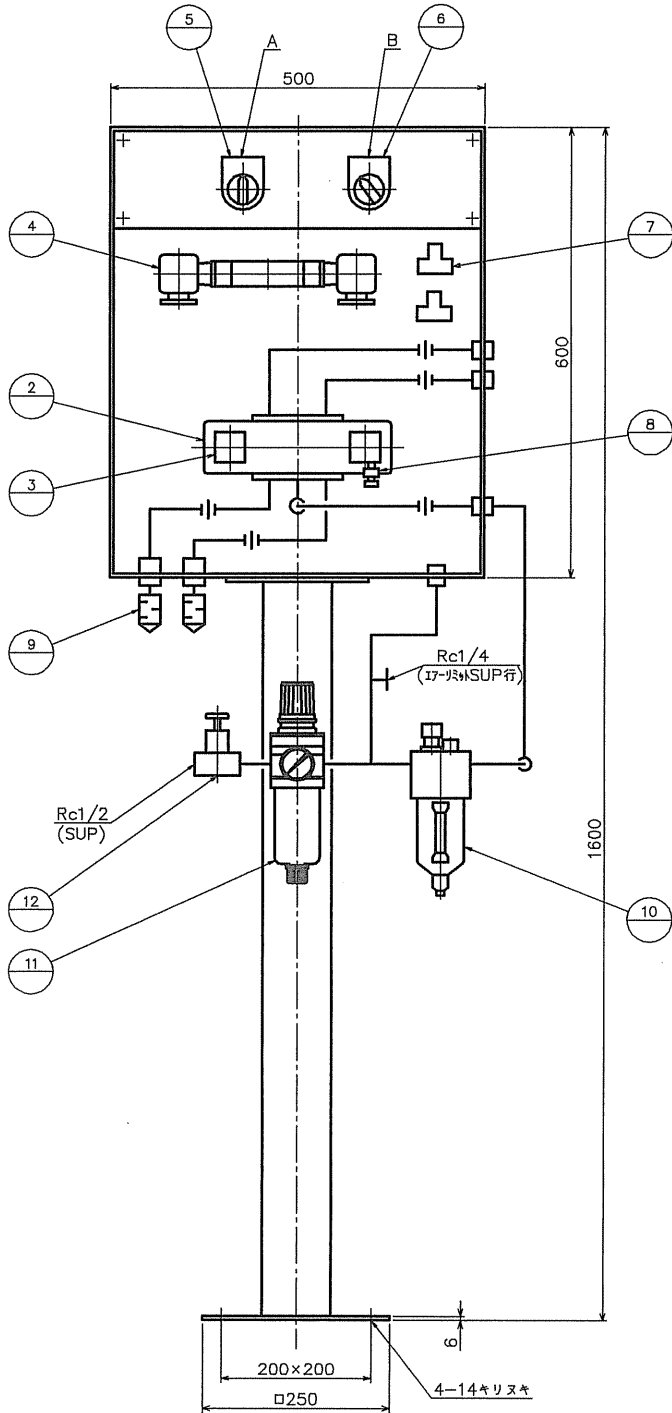
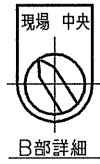


1 組立

1	ネジ込み玉形弁	1/2B	6		購入品	JIS10K
2	サイレンサー		5	(SMC)	購入品	2506-004
1	オイル	1/2B	4	(TACO)	購入品	L74M-4BP-QDN
1	フルクレーレギュレーター	1/2B	3	(SMC)	購入品	AW40-04B-2-X2135
1	防錆電磁弁		2	(CKD)	購入品	4F640E-15-TP-K
0	組立図		1			
数	部 品 名	部 番	メーカ	材 料	備 考	
	<b>KOKO</b> 鋼板工業 株式会社		承認	照査	担当	作成
機名	ベストルク		外番	尺 1:5	部 番	
図名	組立図		図番	CK9600		

CK9936 操  
図

図面来歴	
図号	品名
	図 章



① 組立

1	ネジ込み玉形弁	1/2B	12	購入品	JIS10K
1	フィルターレギュレーター	1/2B	11 (SMC)	購入品	AW40-04B-2-X2135
1	オイル	1/2B	10 (TACO)	購入品	L74M-4BP-QDN
2	サイレンサー		9 (SMC)	購入品	2506-004
1	排気絞り弁		8 (SMC)	購入品	ASN2-01
2	シャトルバルブ		7 (SMC)	購入品	VR1220-D2
1	セレクトバルブ		6 (SMC)	購入品	VZM550-01-34B
1	セレクトバルブ		5 (SMC)	購入品	VM151-01-35B
1	防振電磁弁		4 (CKD)	購入品	4F340E-08-TP
2	エアオペレートバルブ		3 (SMC)	購入品	VTA-301-01
1	エアオペレートバルブ		2 (SMC)	購入品	VSA4440-04

組立図	1				
部 品 名	部 番	メーカ	材 料	備 考	
 鋼板工業 株式会社		承認	照査	担当	作成
図名	操作 図	外番	尺度	1:5	番 番
図号	組 立 図	図 番	CK9936		