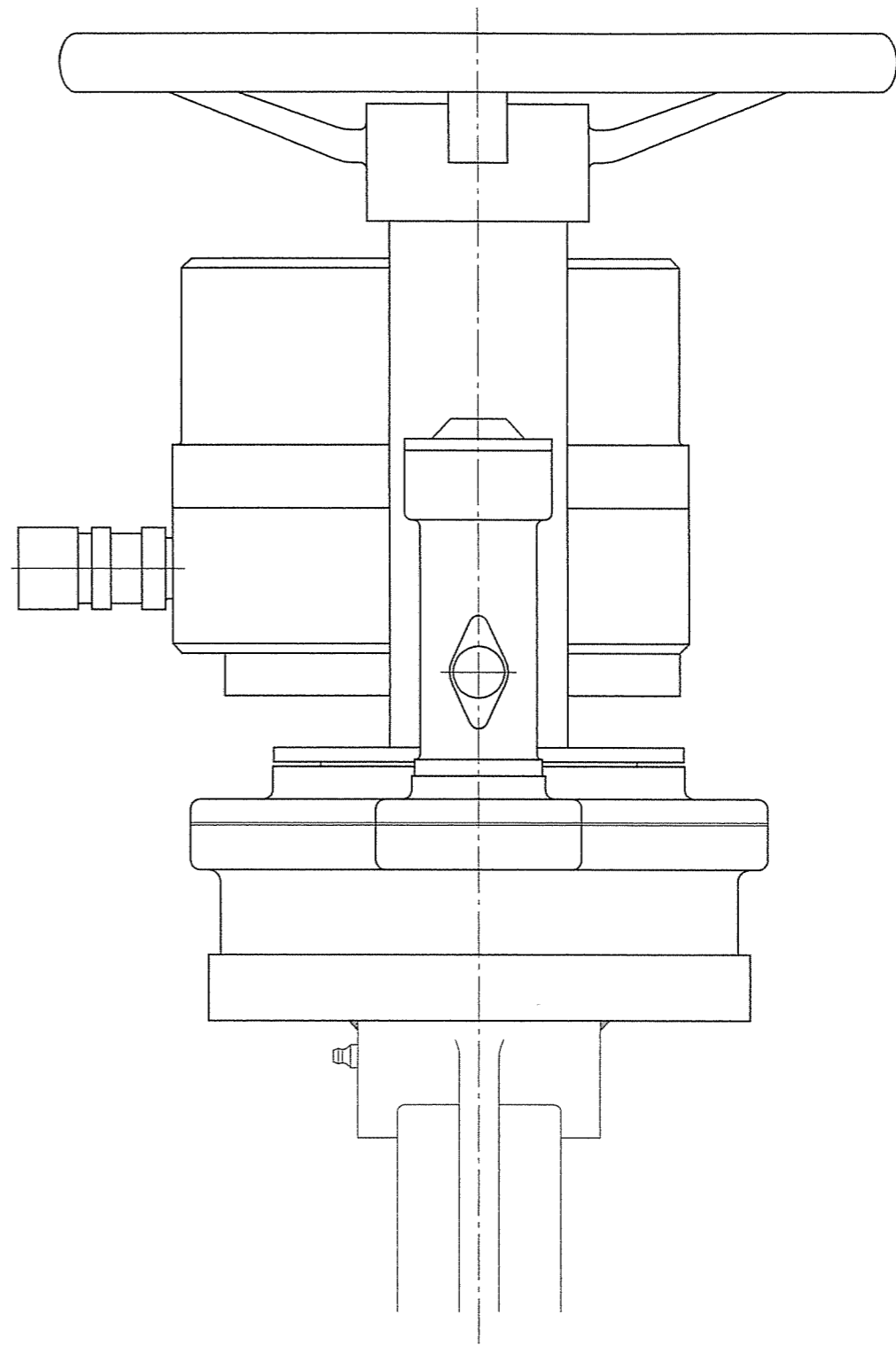
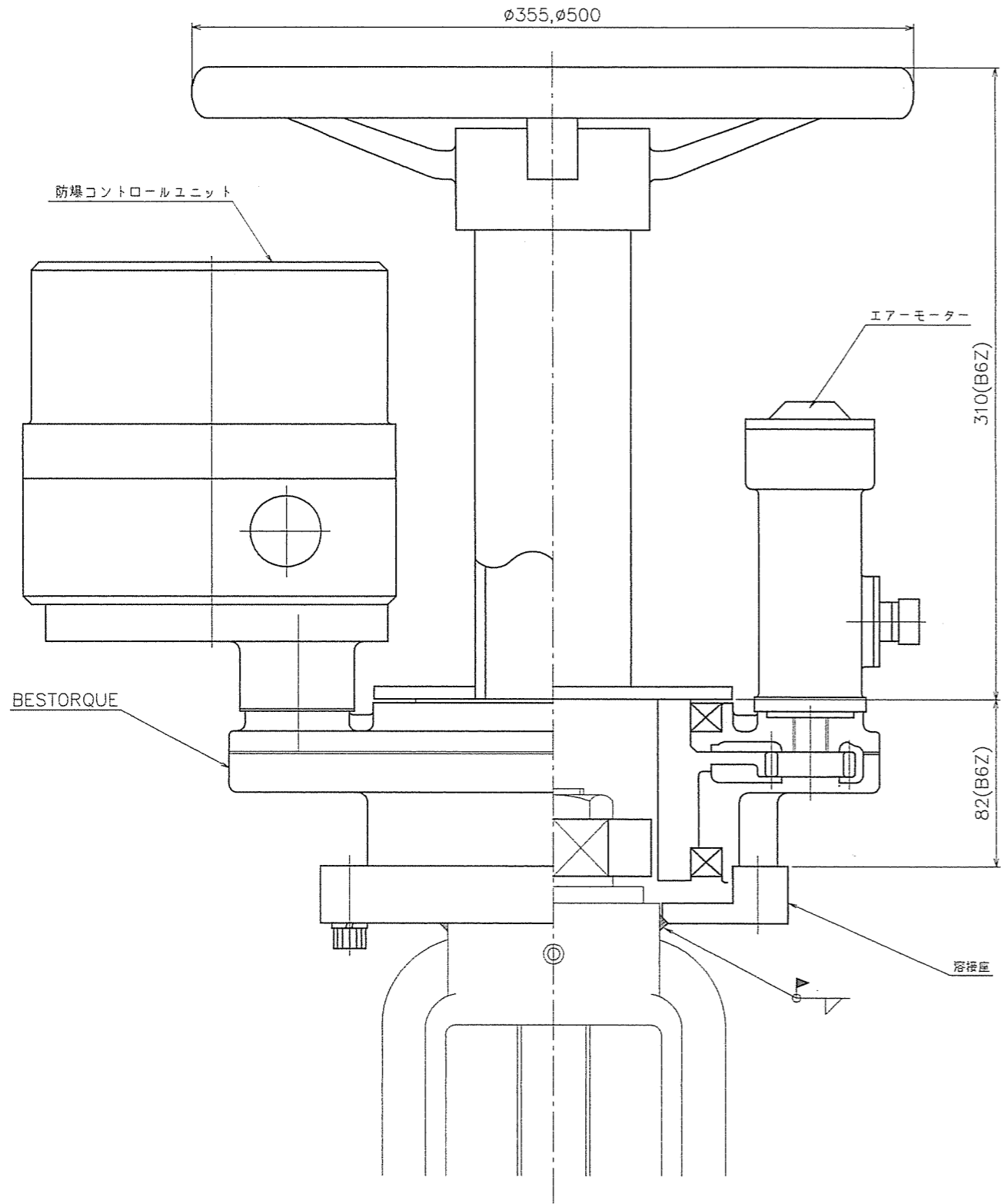



図面来歴	
記号	目録
	記事

Y-EP
図番



 KOKO 鋼板工業 株式会社		承認 16.11.22 河村	審査 16.11.22 河村	審査	作成 16.11.22 河村
機名	ベストールク	外番		尺度	1:2
図名	組立図	図番	Y-EP		部番