

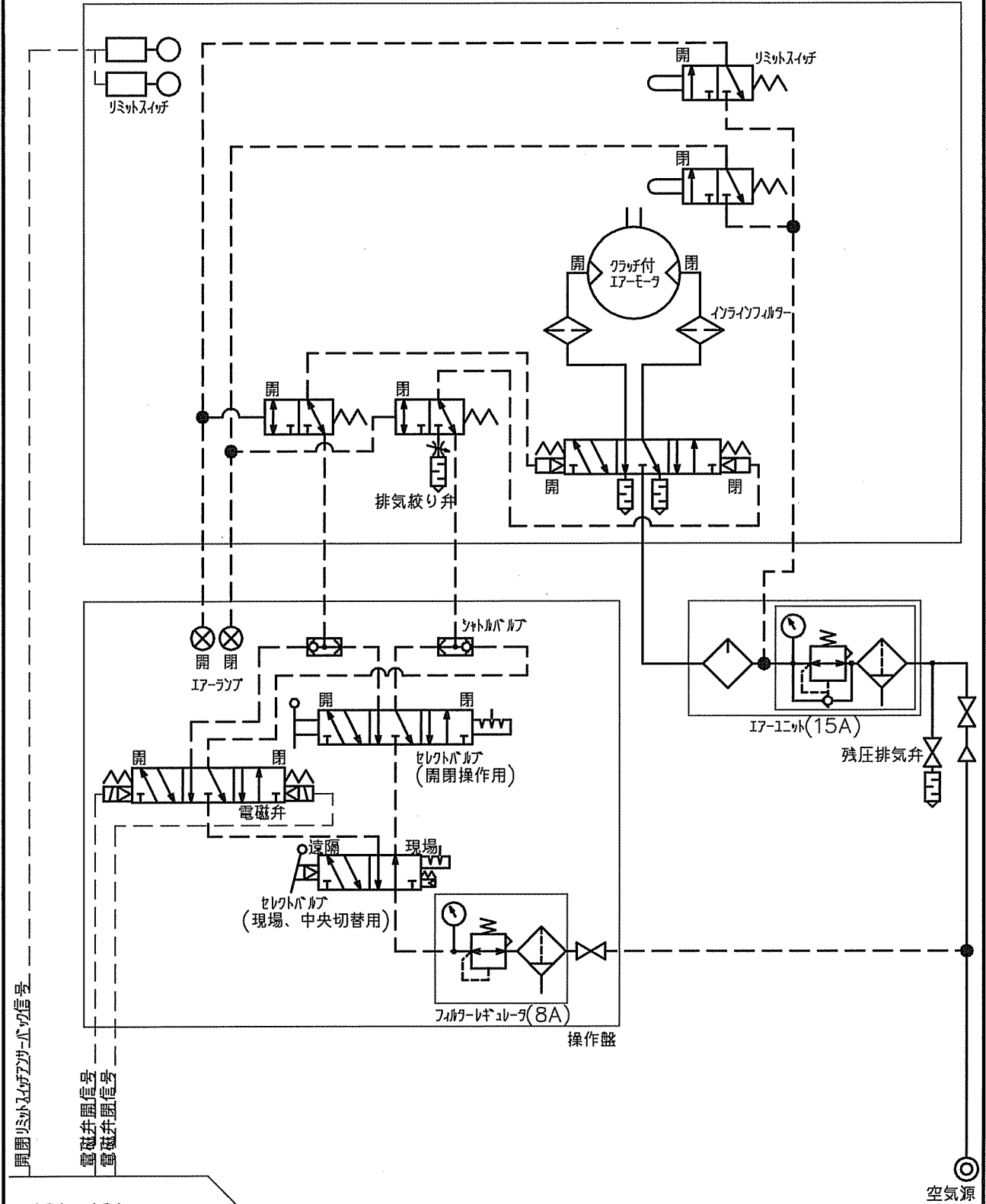
SA-061B1

制御
図

図面来歴

記号 日付 担当 記事

エアストロ



開閉信号

電磁弁開信号
電磁弁閉信号

ラフ

セレクトスイッチ

中央制御室

空気源

KOKO
鋼鉄工業 株式会社

承認	08.05.22 久行	照査	08.05.22 久行	担当	08.05.22 三村
機名		親図		部番	08.05.22 三村

図名	空気制御系統図	図番	SA-061B1	尺度	
----	---------	----	----------	----	--