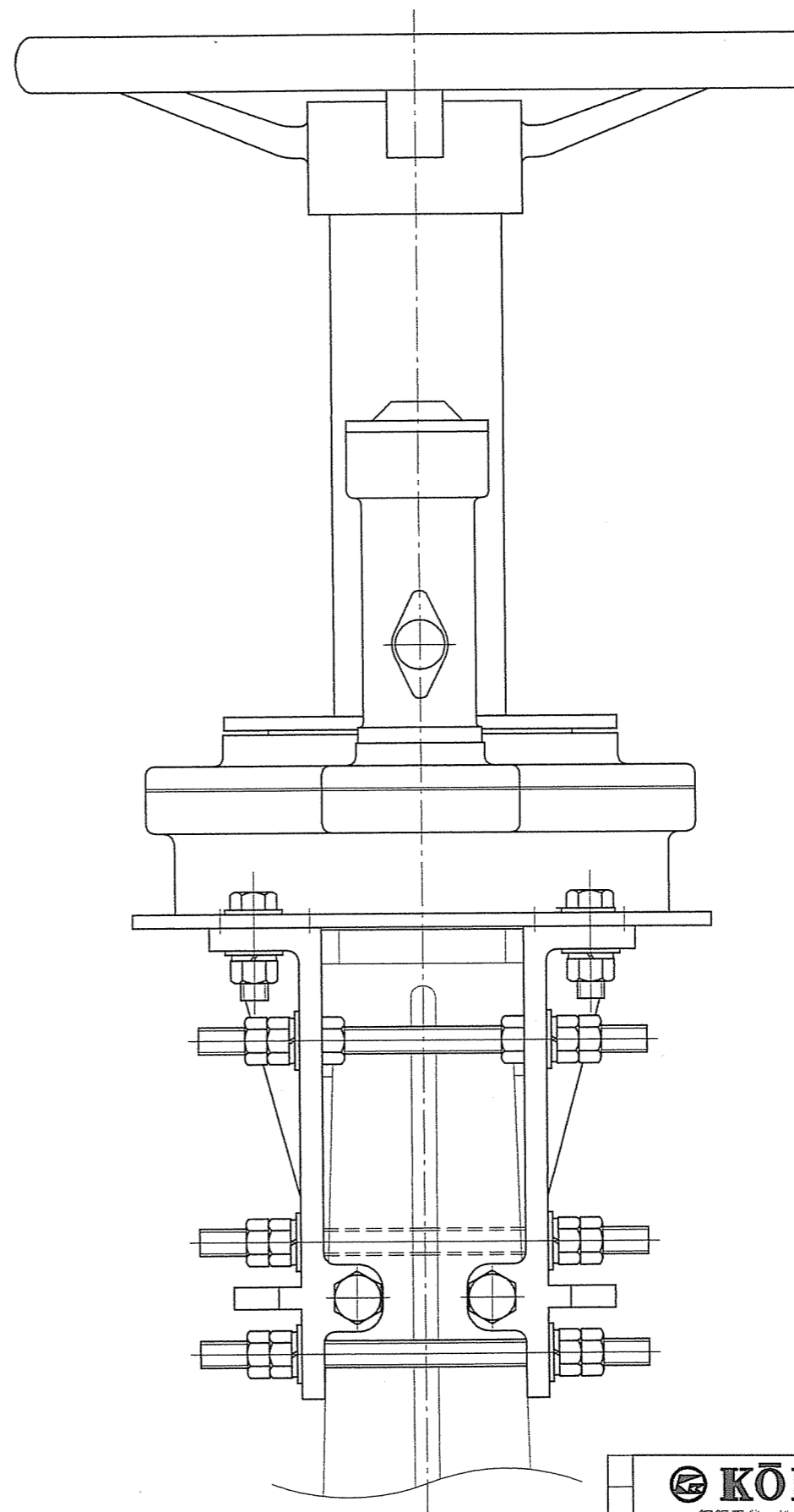
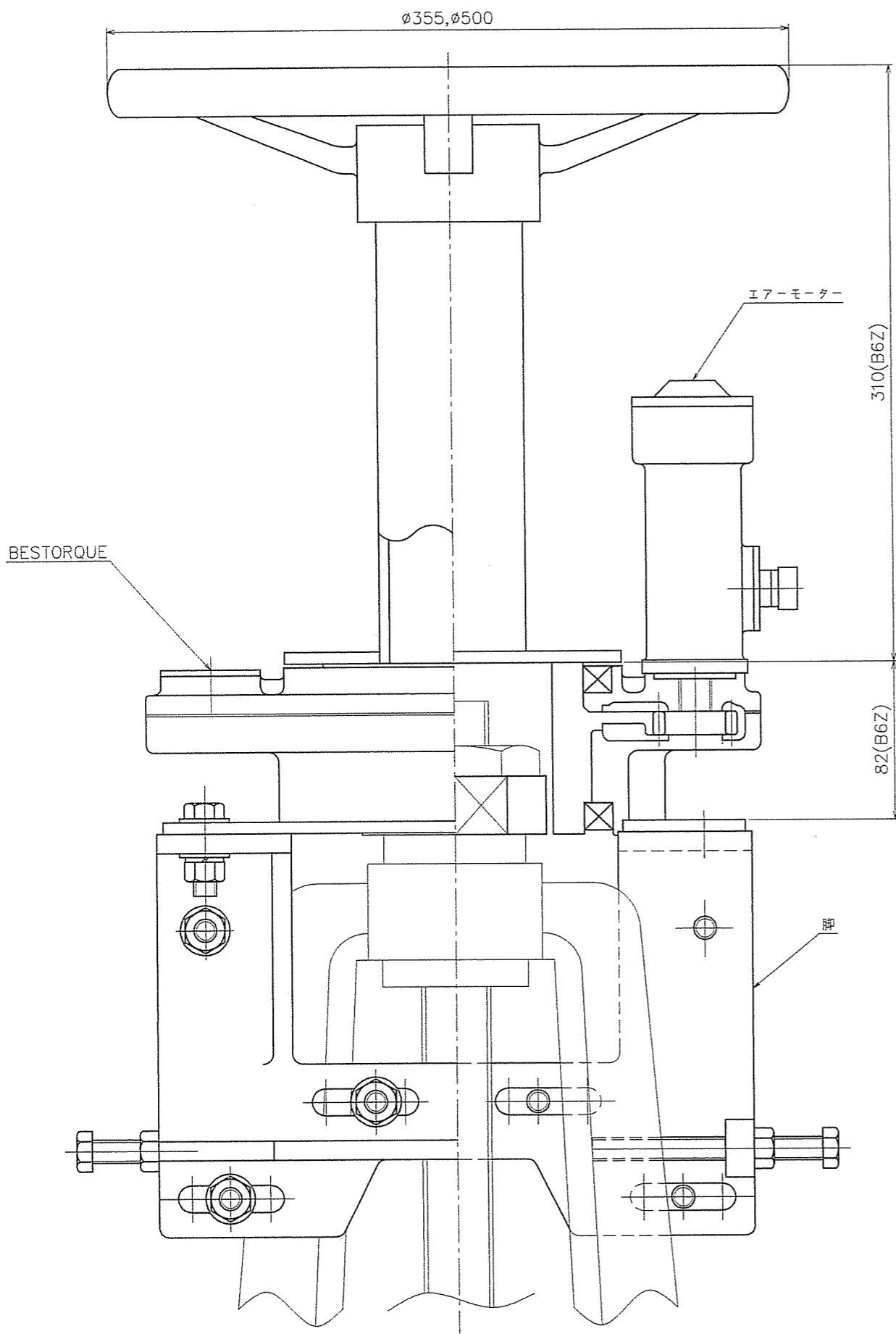


図面来歴	
記号	記事



機名 図名	ベストールク 組立図	承認 外番 図番	18.11.22	18.11.22	18.11.22	作成 18.11.22
					尺度 1:2	部番
		K-NO				