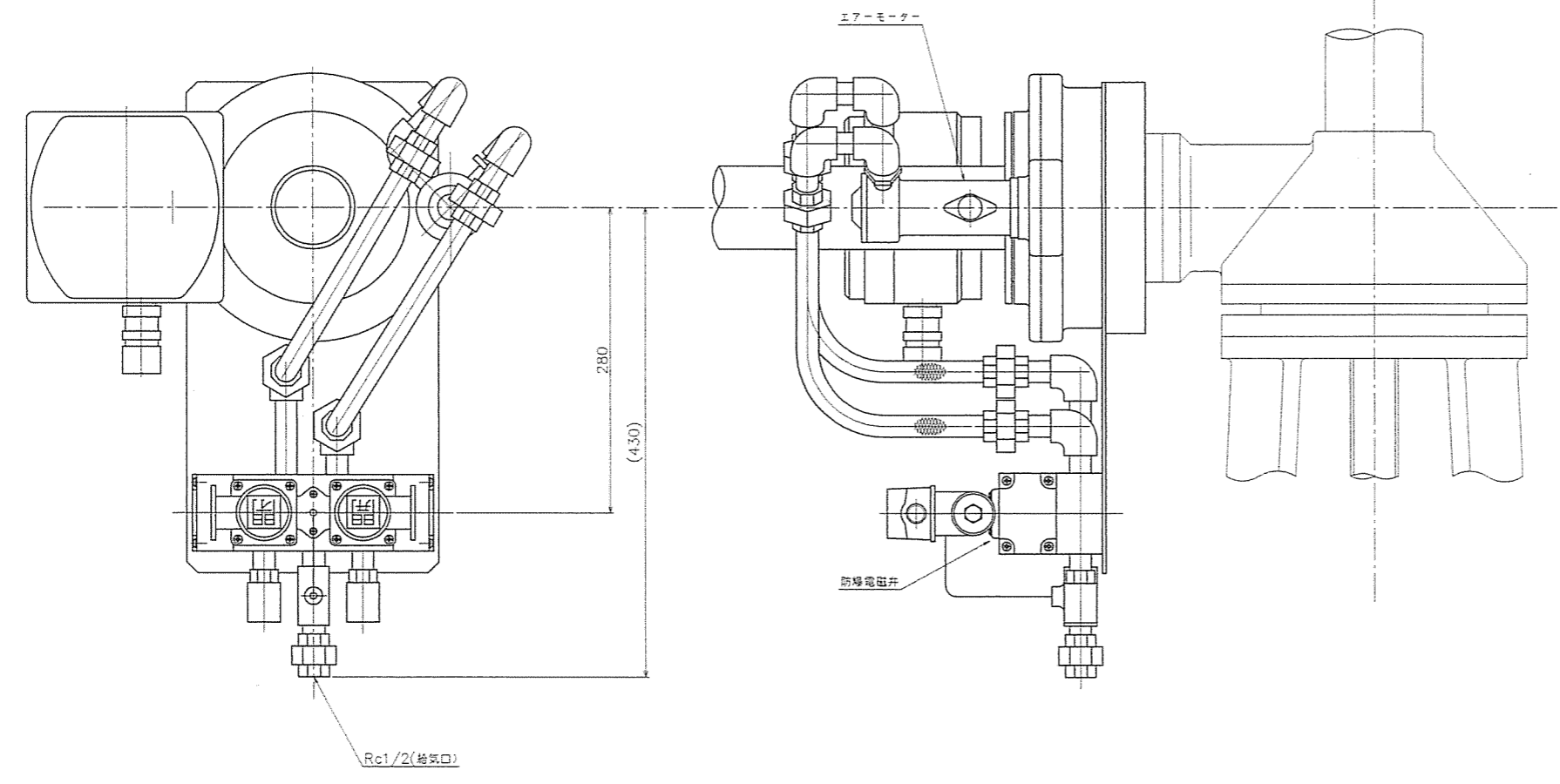
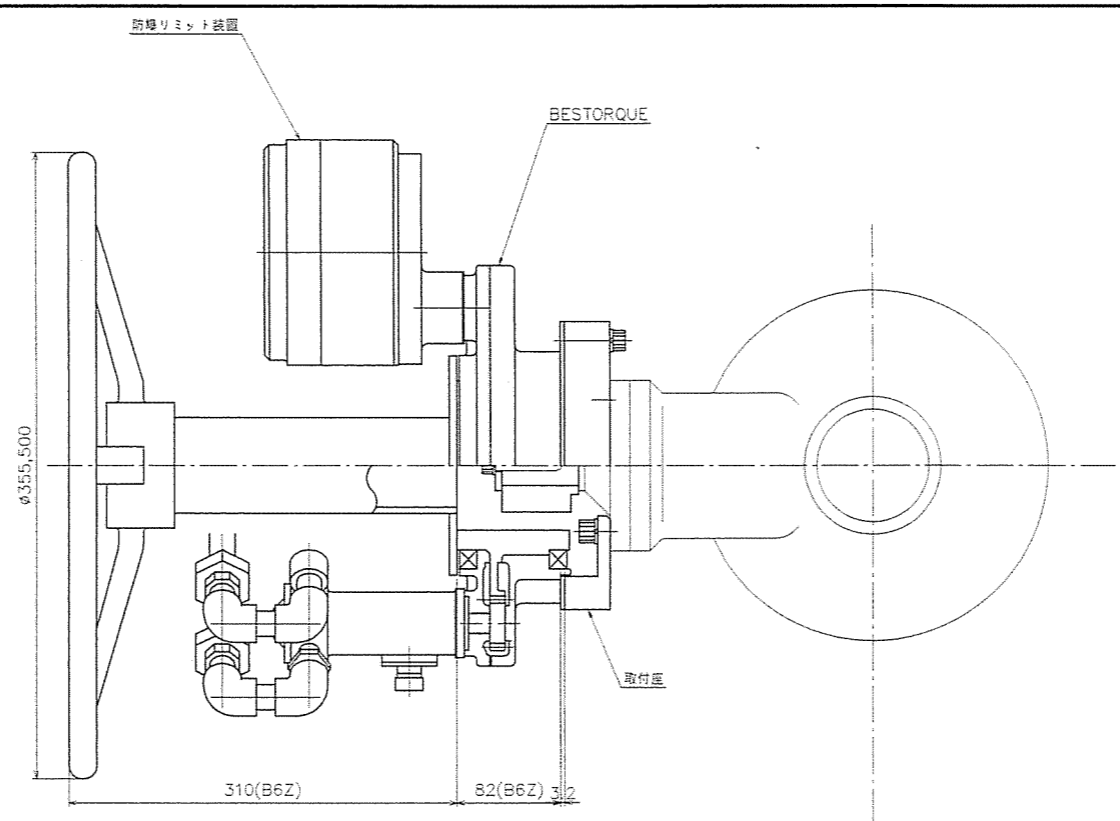


図名	組立図
図番	BSV-S-EL
製図	
承認	

BSV-S-EL



KOKO 鋼城工業株式会社		承認	製図	検査	発行
機名	ベストルク	外番	尺	1:3	機
図名	組立図	図番	BSV-S-EL		