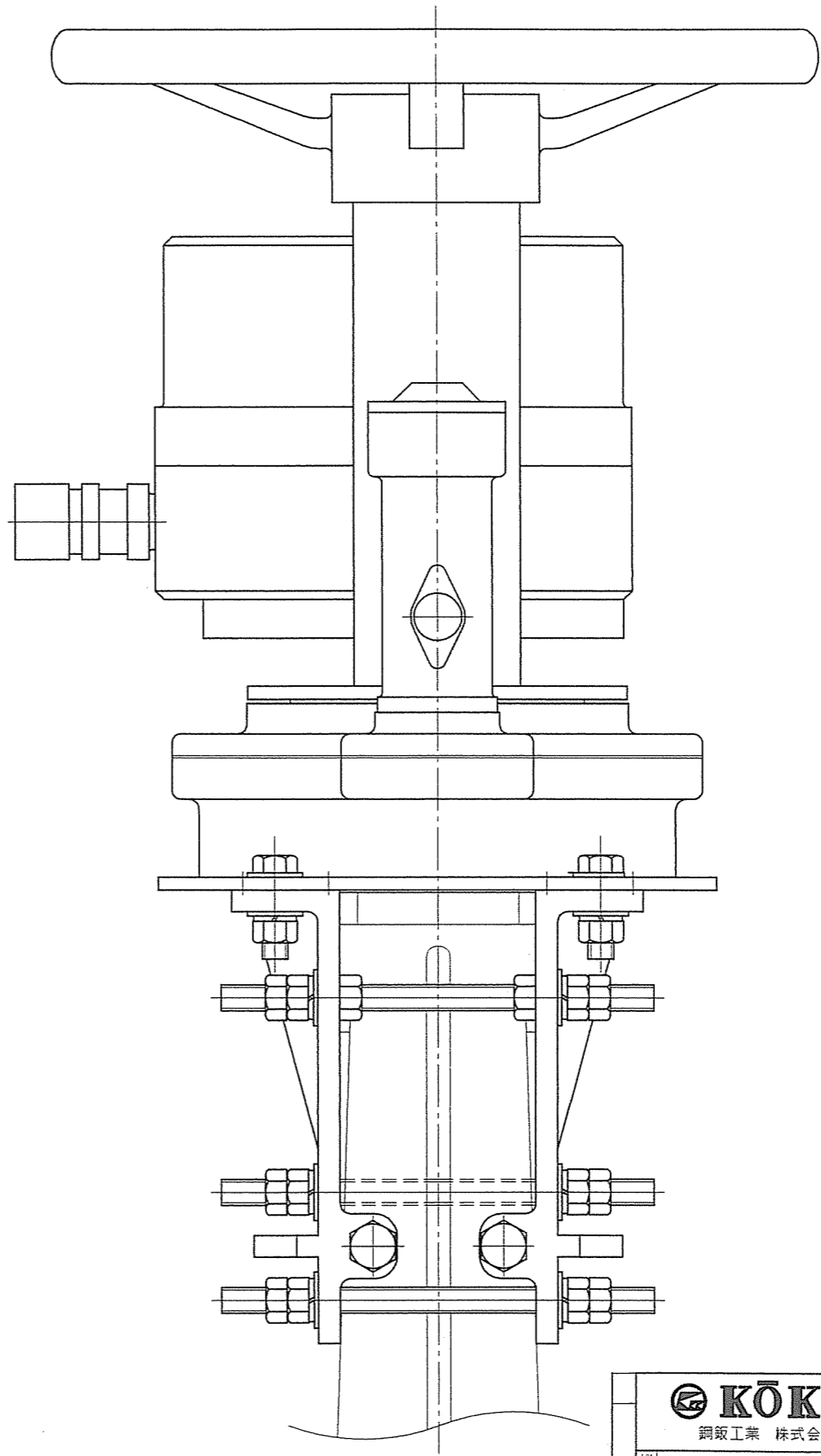
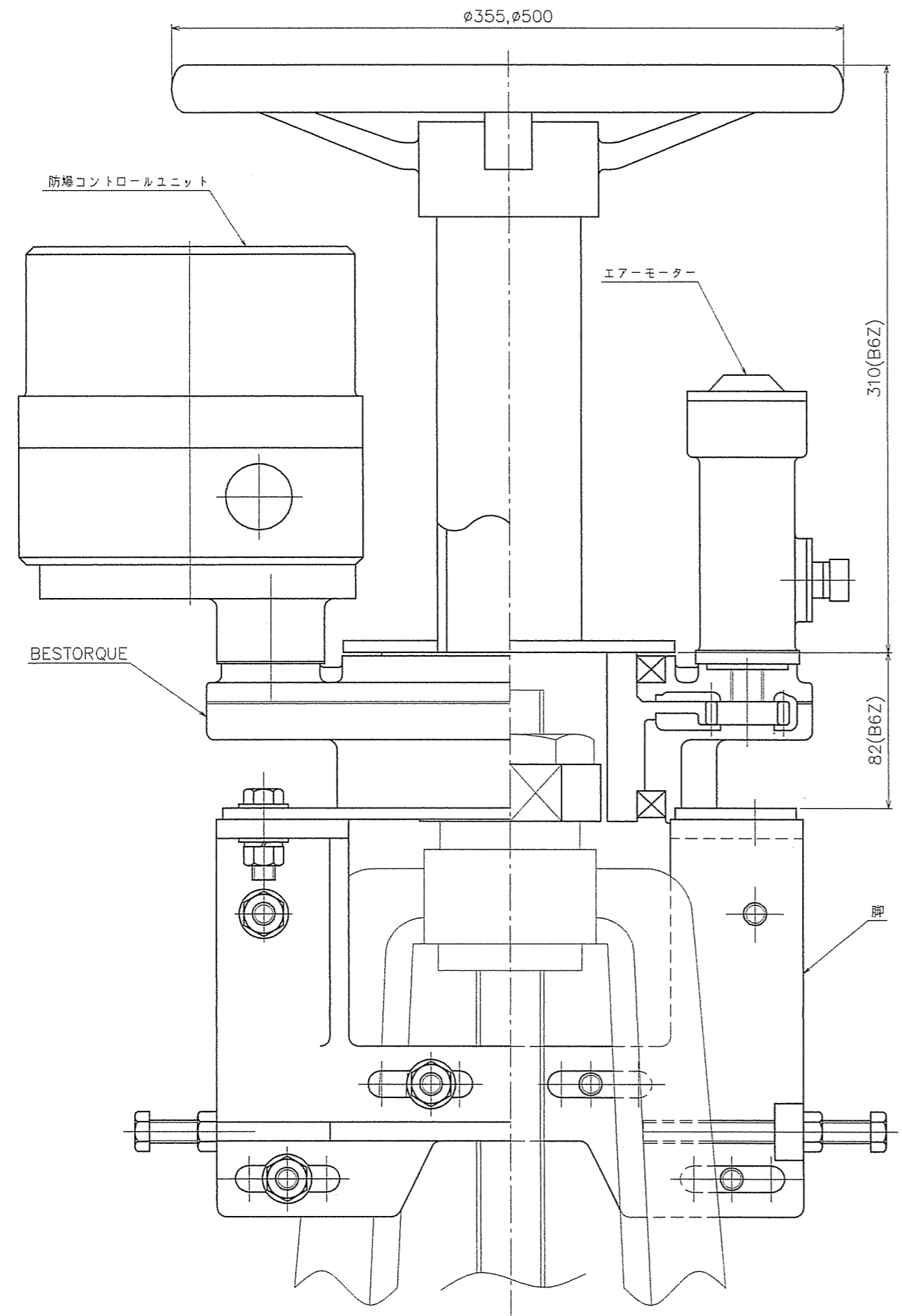


| 図面来歴 | |
|------|----|
| 記号 | 目録 |
| | 記事 |
| | |

K-EP
図準



| | | | | | | | | |
|----------|-------------|----------|----------|--------|----|----|----|----|
| 機名 図名 | ベトルク 組立図 | 外番 図番 | 尺 1:2 | 部 番 | 承認 | 検査 | 審査 | 作成 |
| | | | | | | | | |

K-EP