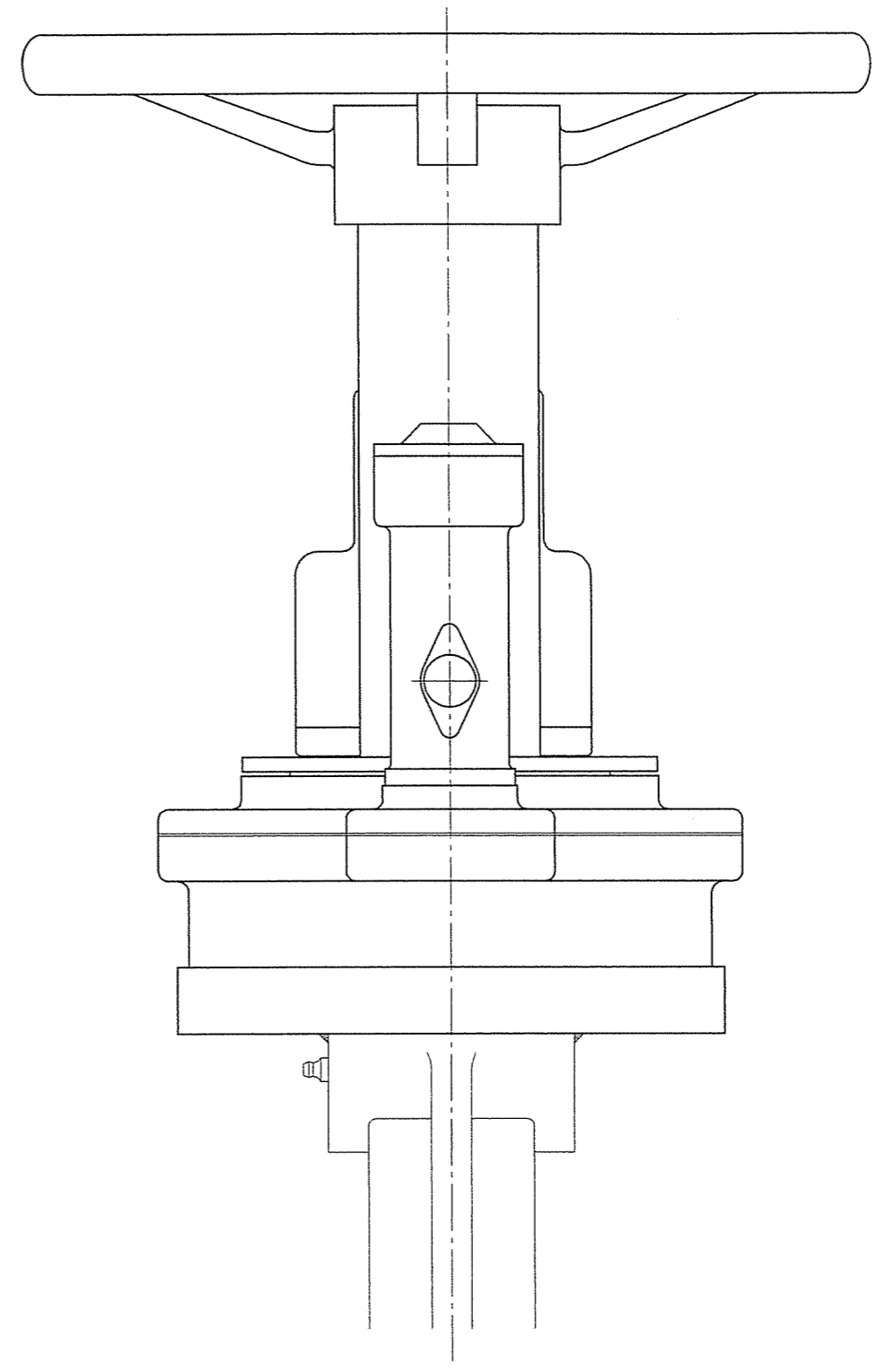
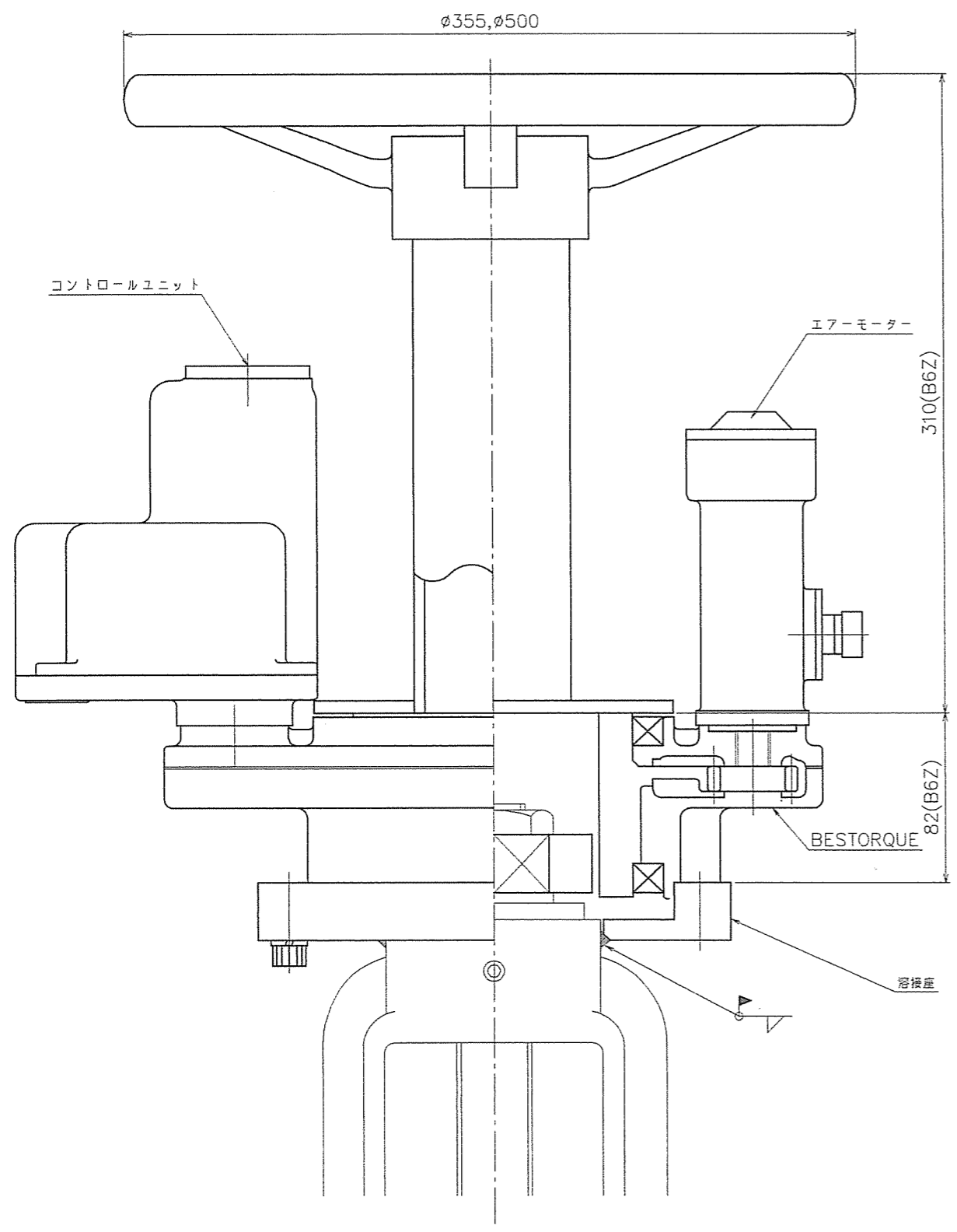


図面履歴	
記号	内容

Y-NP  
図番



機名 図名	ベトルク 組立図	外番 図番	Y-NP	承認 16.11.22 河村	番 16.11.22 河村	番 16.11.22 河村	作 成 16.11.22	部 番	尺 度 1:2