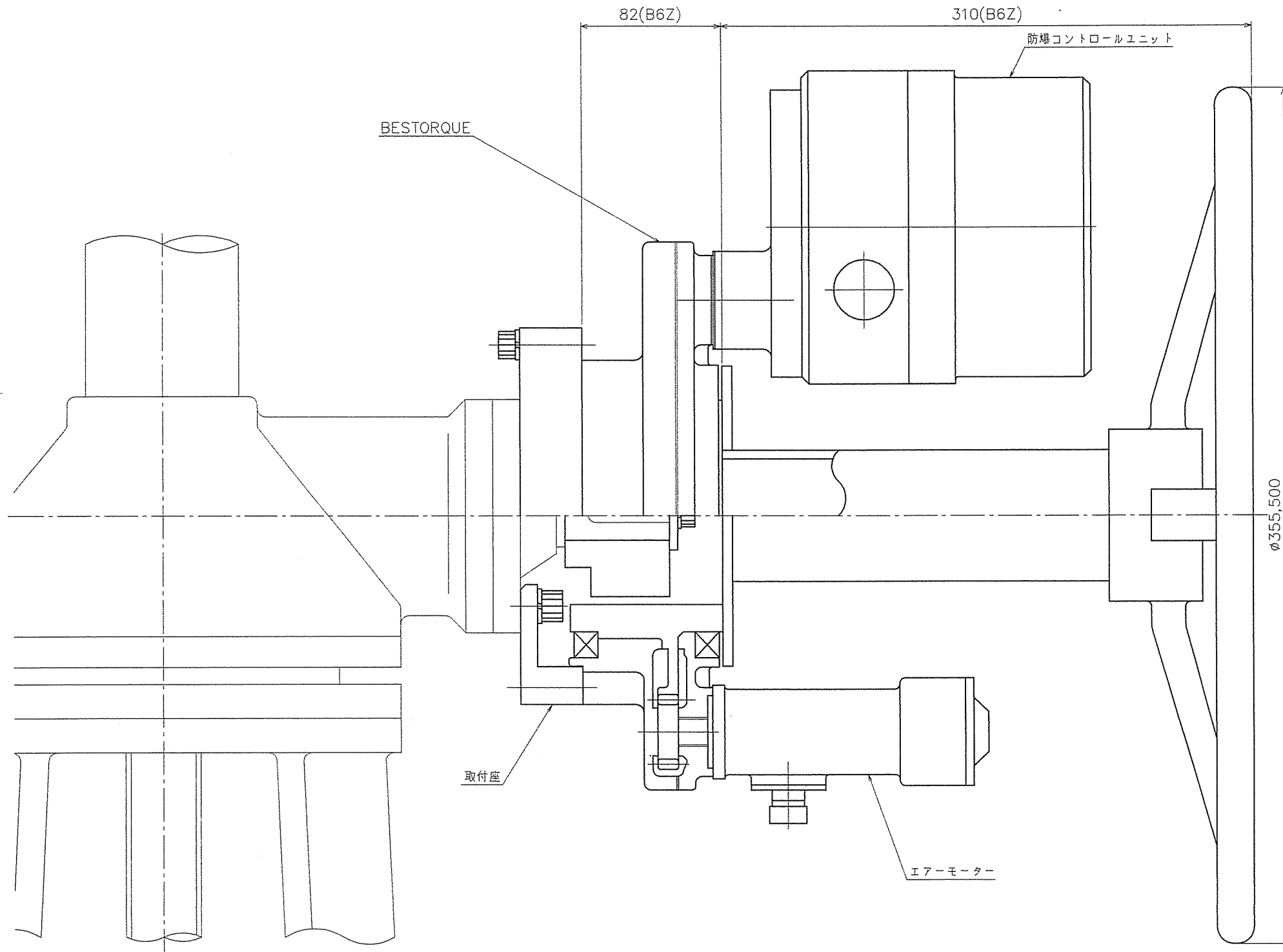


S-EP

図番

図面来歴	
記号	品名
	記事



機名 図名	ベストルク 組立図	外番 図番	S-EP	承認	16.11.22	河村	審査	16.11.22	河村	審査	16.11.22	河村	作成	16.11.22	河村
				機名	ベストルク	外番		尺度	1:2	部番					