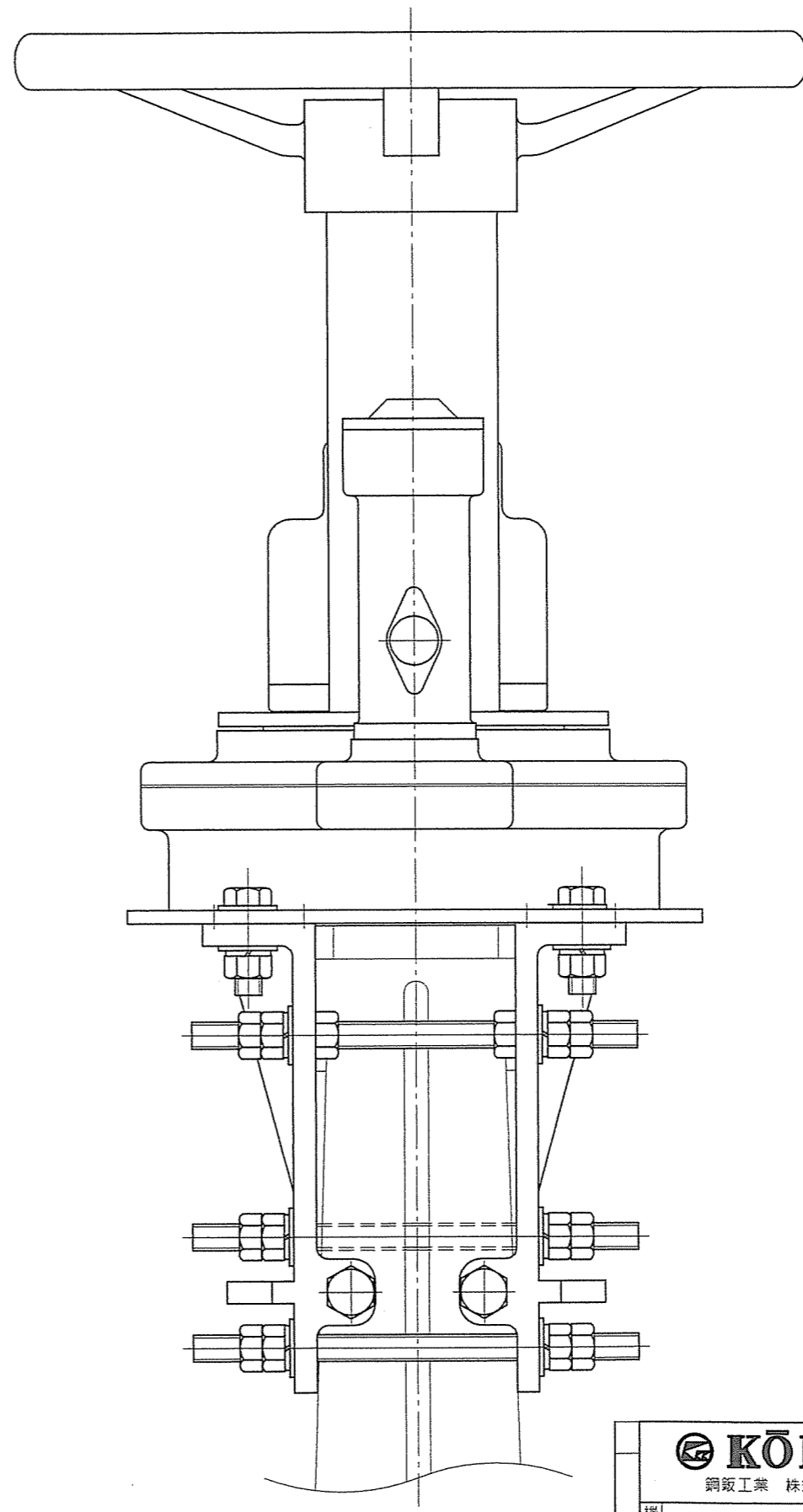
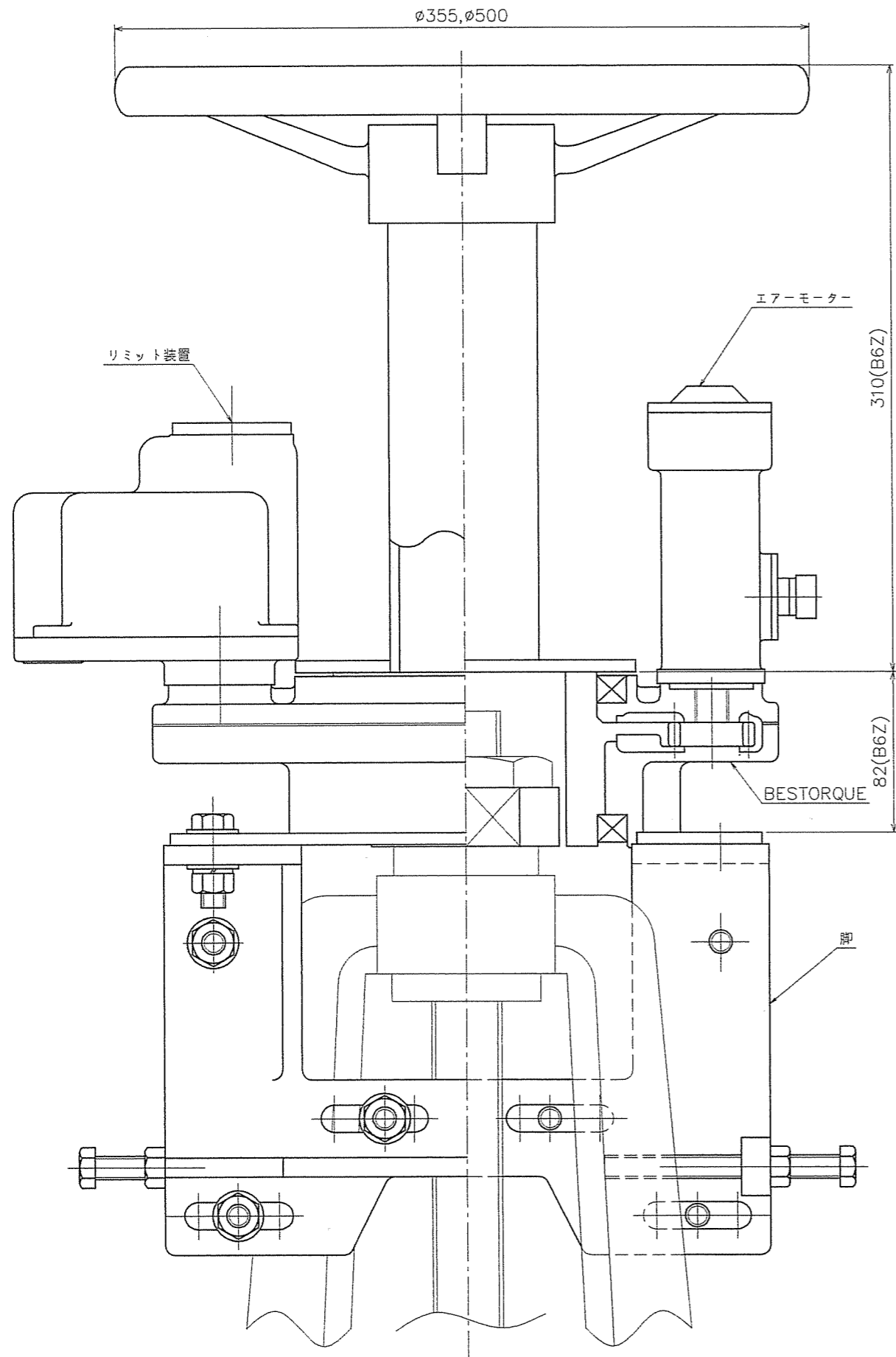



K-NL

図号

図面履歴	
記号	記号
番号	番号
内容	内容
作成	作成
承認	承認



 <b>KOKO</b> 鋼板工業 株式会社		承認			
機名	ベistolク	外番		尺度	1:2
図名	組立図	図番	K-NL		