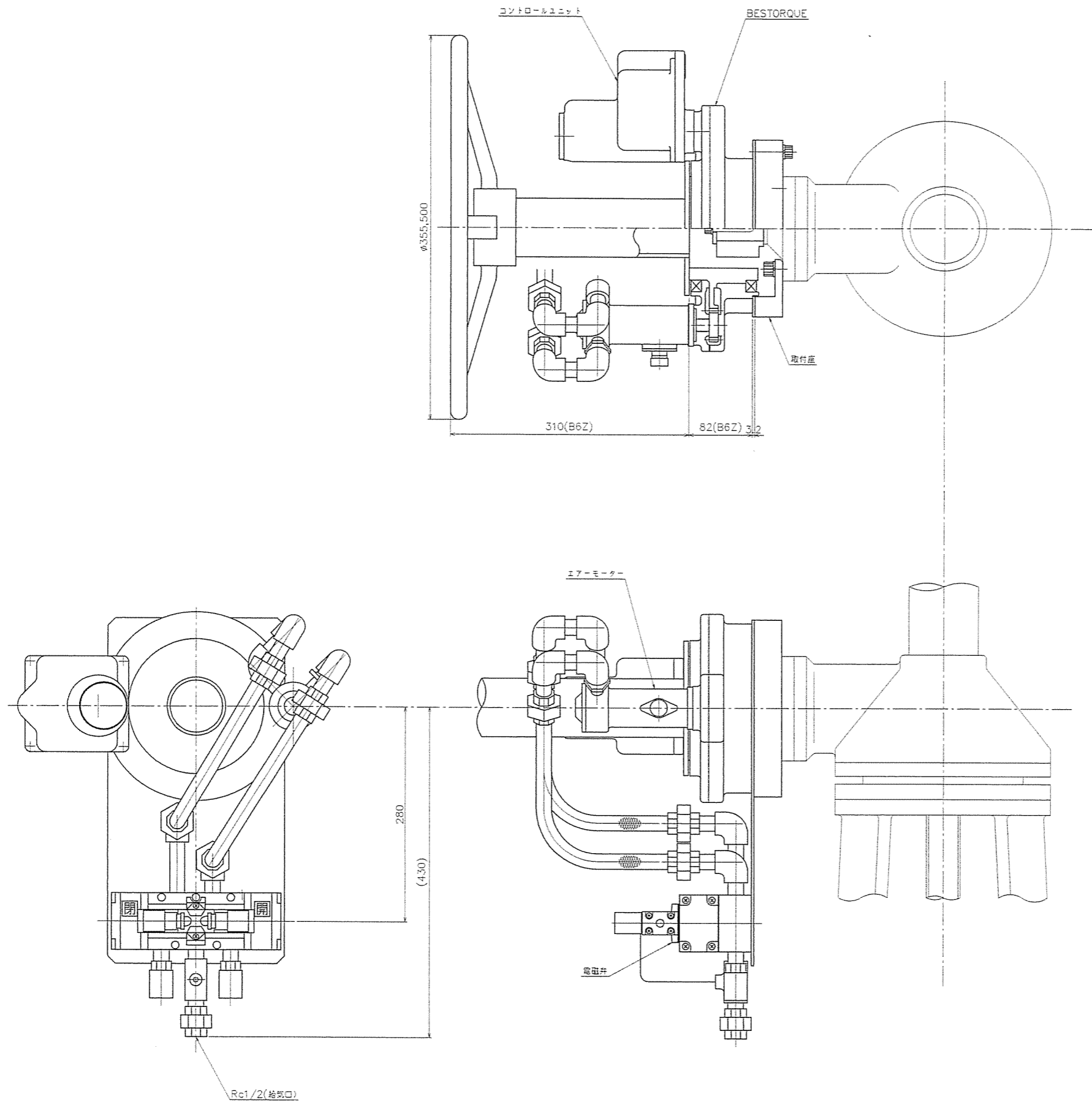


図号	図名	図集



KOKO 鋼城工業株式会社		承認	審査	検査	作成
機名	ベストルク	外番		尺度	1:3
図名	組立図	図番	SV-S-NP		