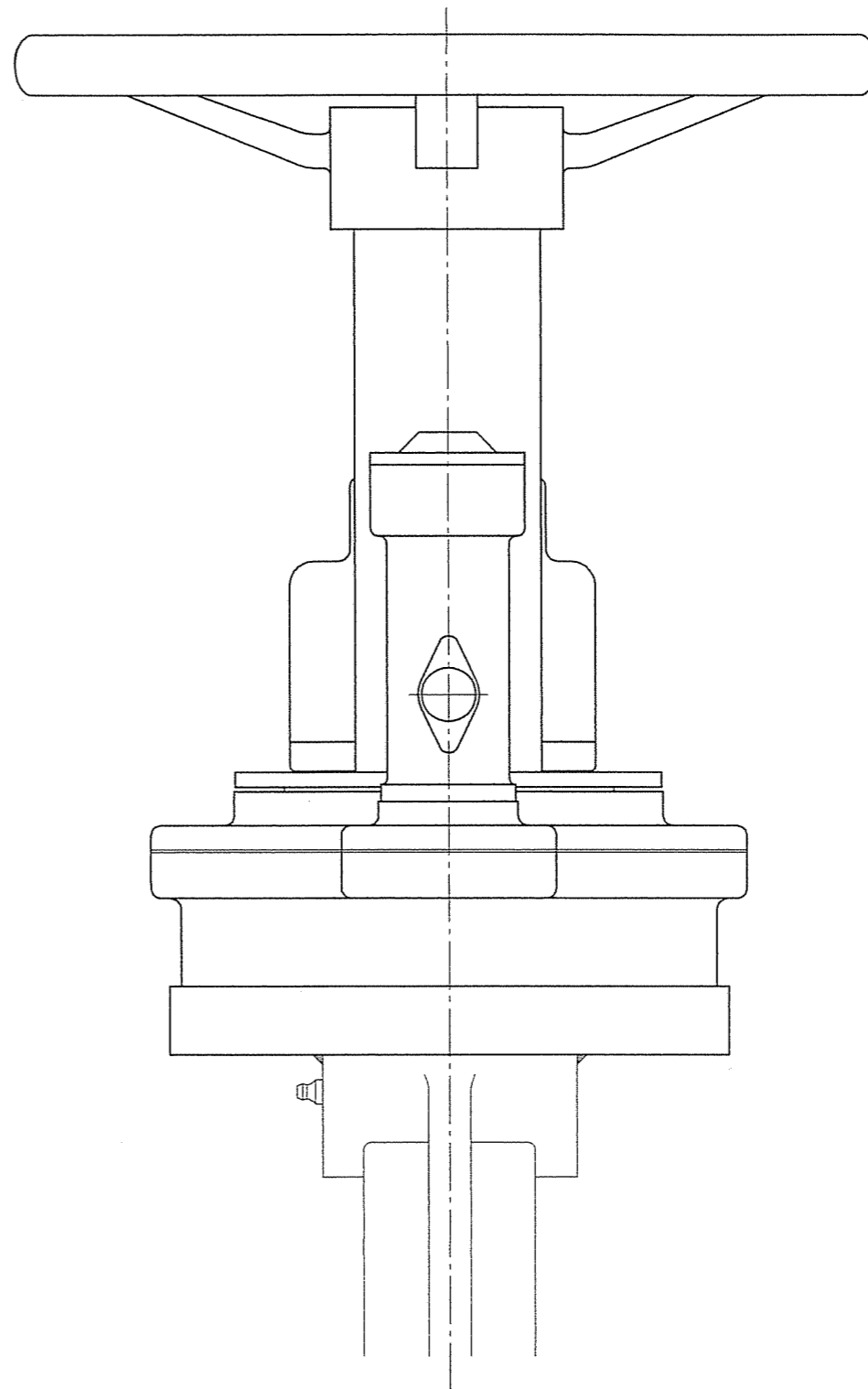
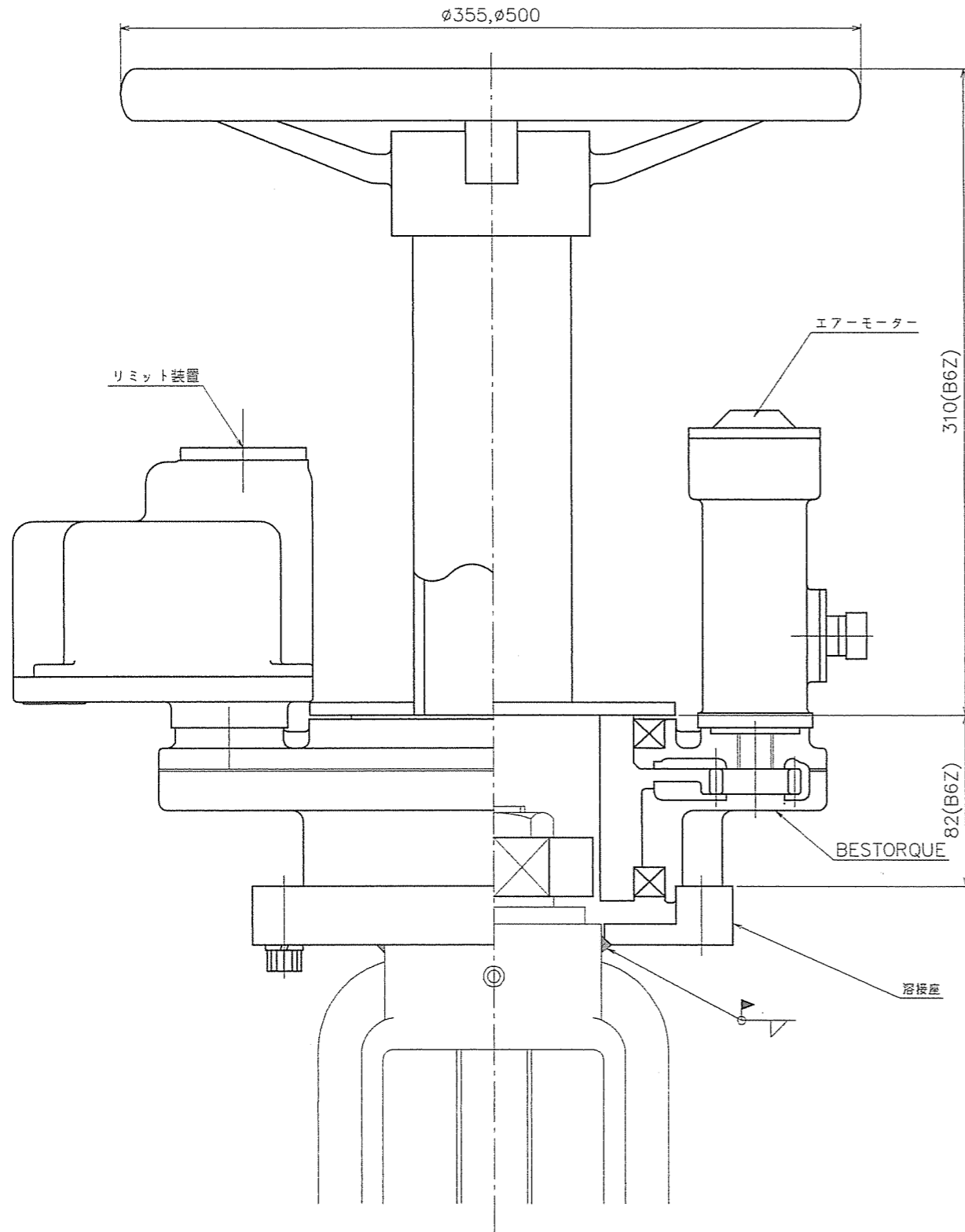


YN-1

図 集

図 面 来 歴	
記号	記 事



機名 組立図	ベストールク	外番 Y-NL	尺 1:2	部 番	承 認	審 査	審 査	作 成
					16.11.22 河村	16.11.22 河村	16.11.22 河村	

**KOKO**  
鋼板工業 株式会社