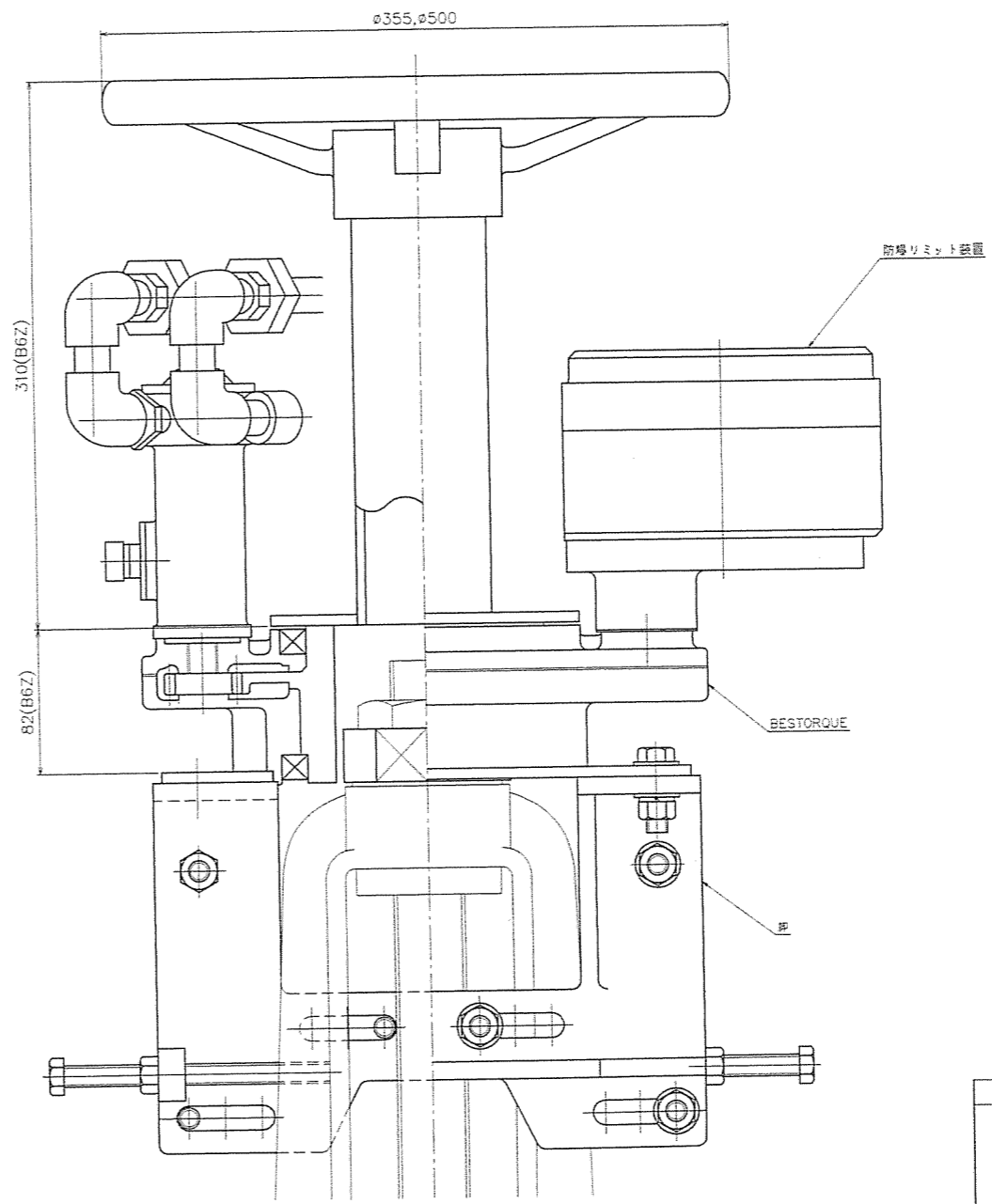
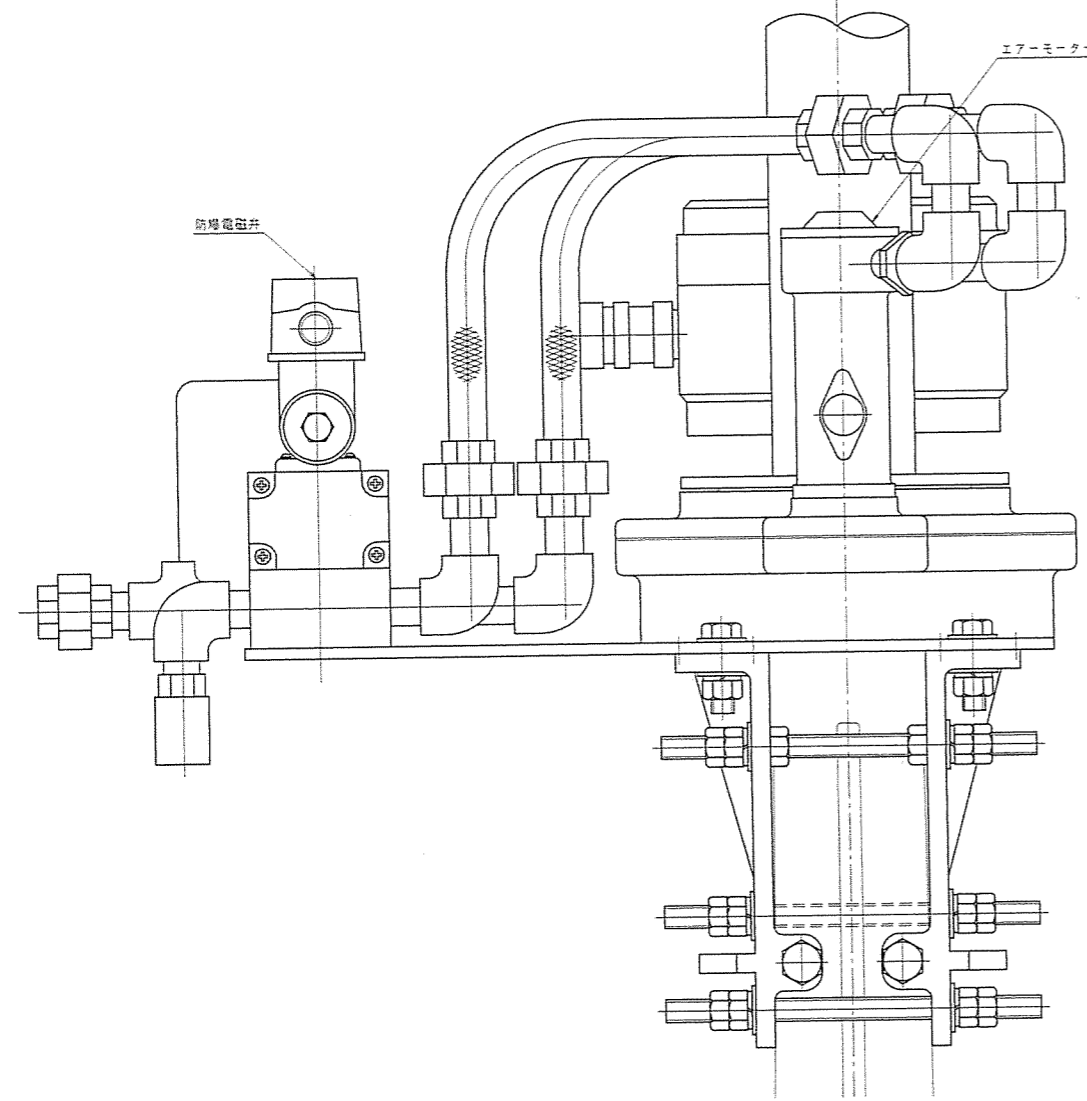
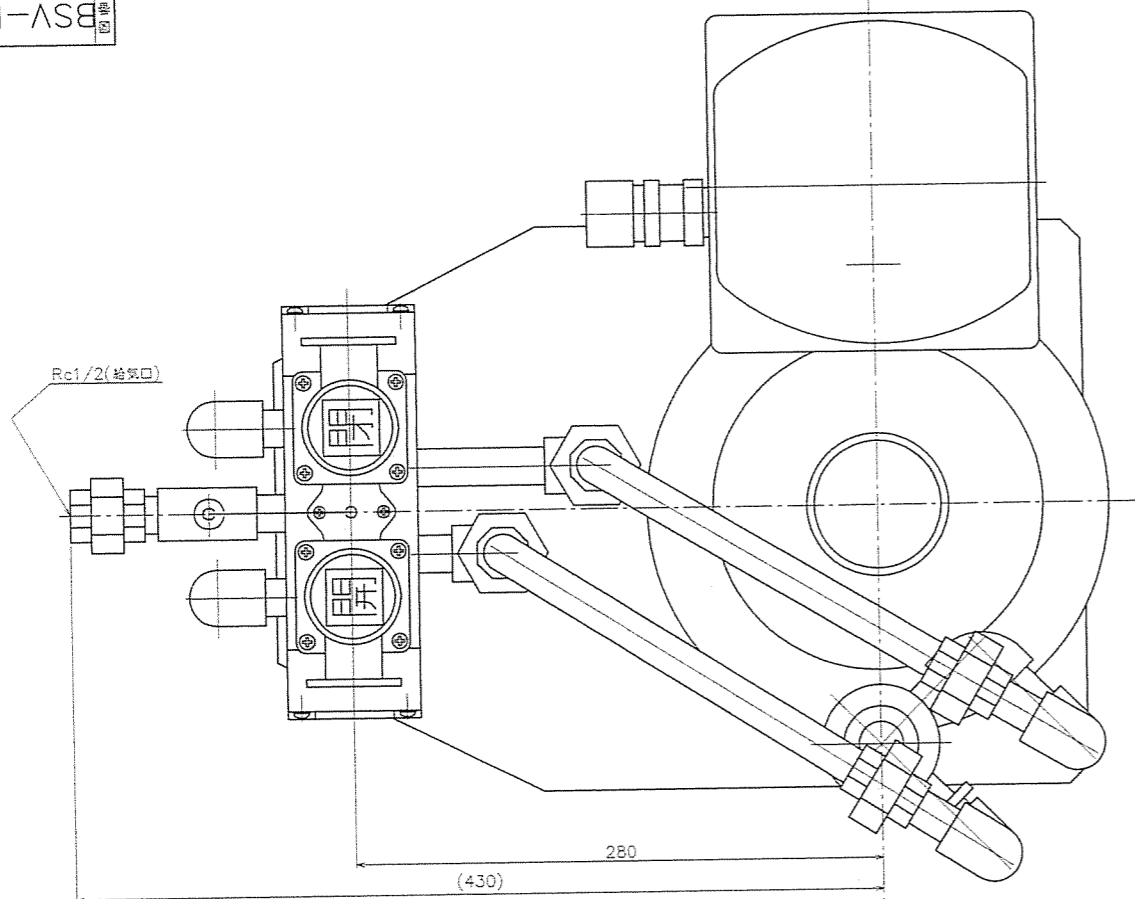


BSV-K-EL  
図名



 鋼鉄工業株式会社	承認				
	外番				
機名 組立図	ベトルク BSV-K-EL	外番 BSV-K-EL	寸法 1:2	印番 BSV-K-EL	作成 BSV-K-EL