

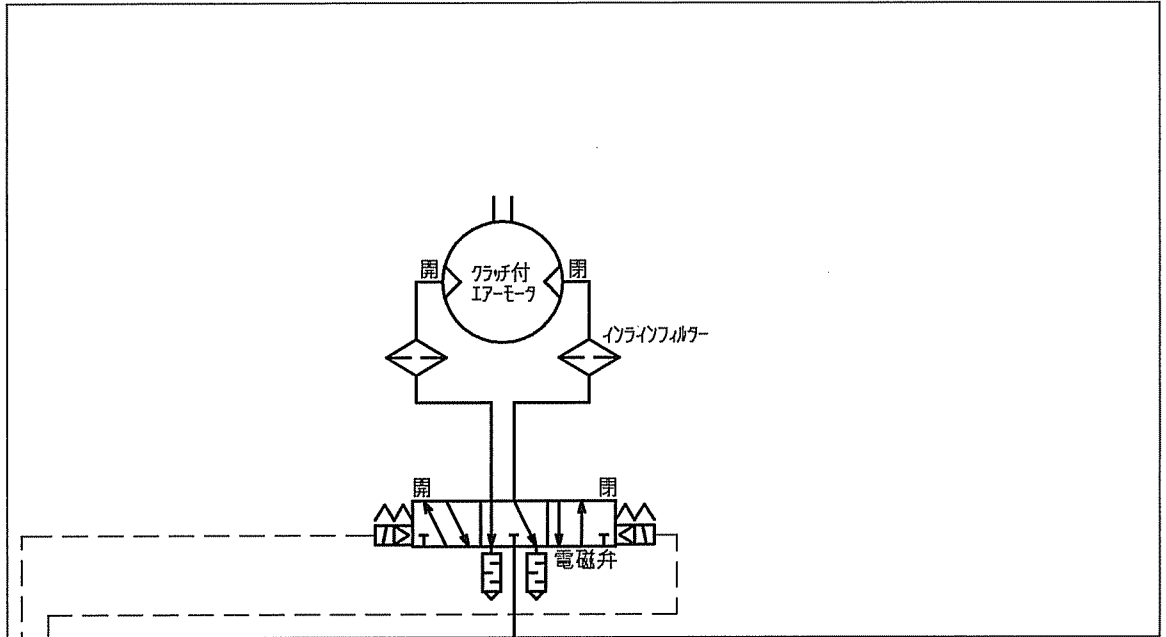
SA-051A1

操
図

図 面 来 歴

記号	日付 担当	記 事

バスター



電磁弁開信号
電磁弁閉信号



リレトスイチ

中央制御室

KOKO 鋼鋳工業 株式会社	承認	08.05.22 久行	照査	08.05.22 久行	担当	08.05.22 三村
	機名	親図	部番	図名	図番	尺度
空気制御系統図		SA-051A1				