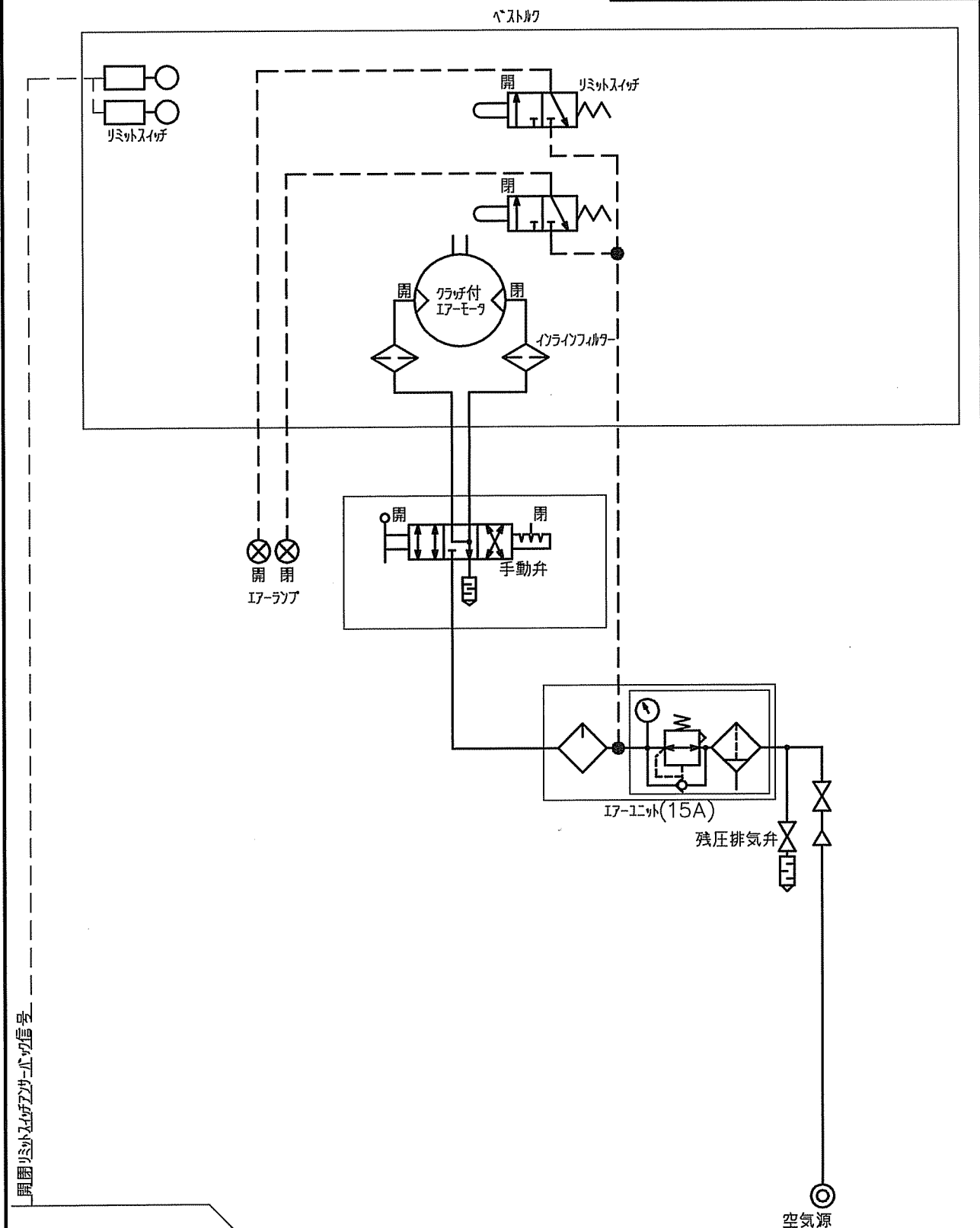


SA-021B1

親
図

図面来歴

記号	日付	担当者	記事



開閉リミットスイッチからの信号線

圧計

中央制御室

機名	 KOKO 鋼鋳工業 株式会社		承認	08.05.22	照査	08.05.22	担当	08.05.22
			親図	久行	久行	三村		
図名	空気制御系統図		図番	SA-021B1		部番	三村	
						尺度		