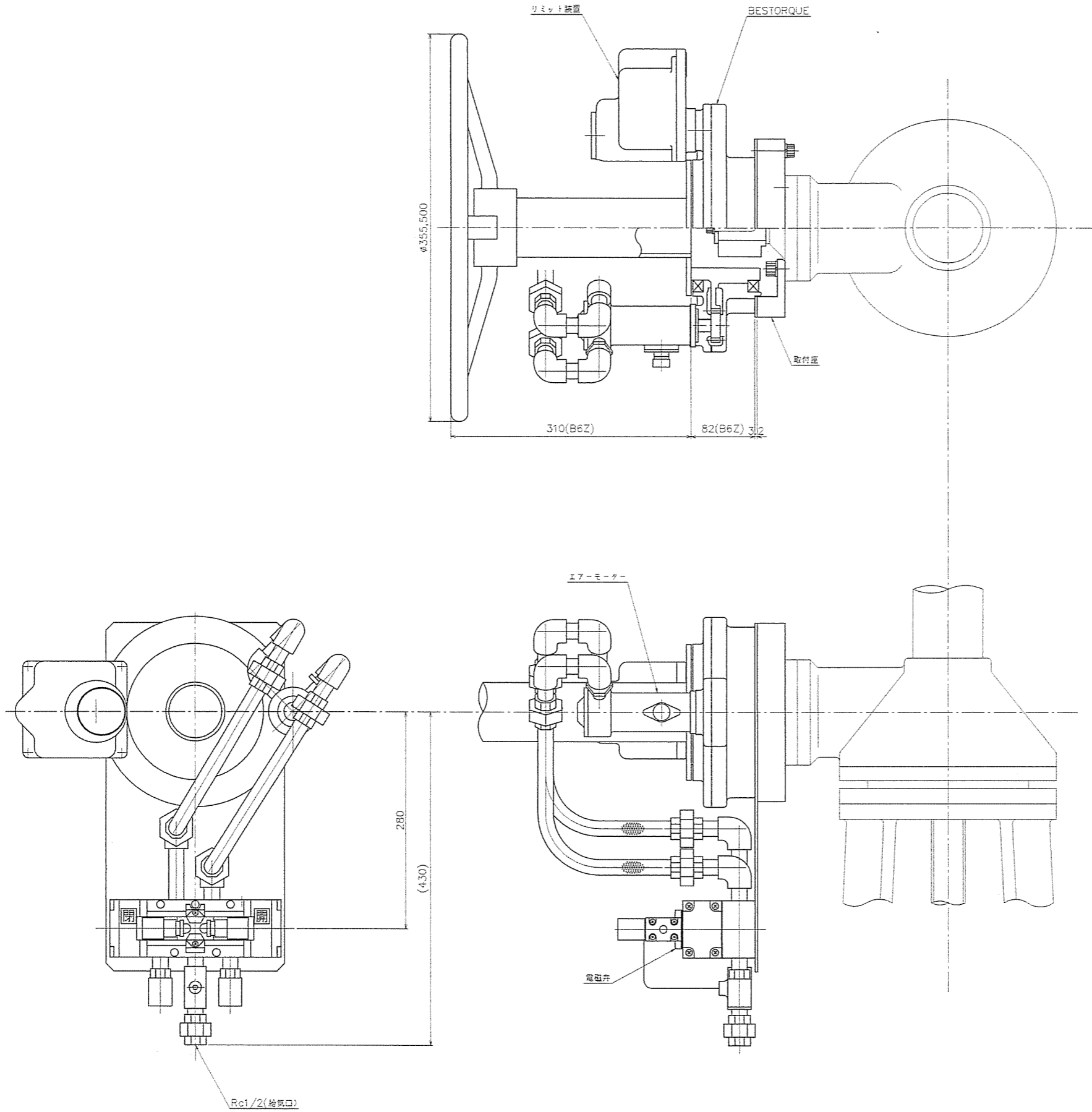


図名	組立図
図号	
製図	
承認	



機 種 記 号	ベ ス ト ル ク	外 番 号	尺 寸	1:3	部 番
	組 立 図				
 調 研 工 業 株 式 会 社		承認	 検査	 検査	 検査