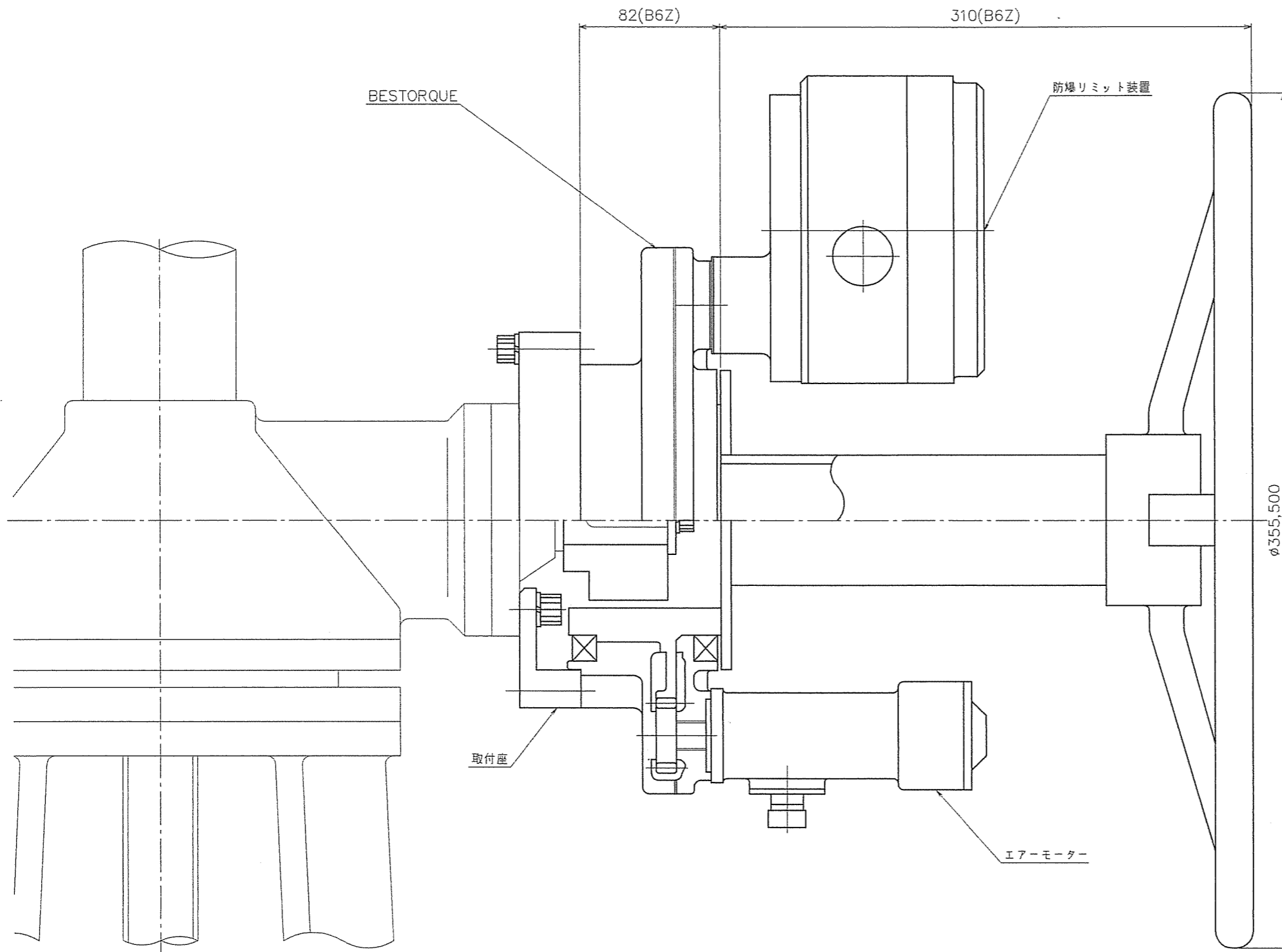


S-EL

図番

図面来歴	
記号	内容



機名 図名	ベストールク 組立図	外番 図番	S-EL	承認	番 査	番 査	作 成
				18.11.22 河村	18.11.22 河村	18.11.22 河村	
		尺 度	1:2				